

ბიჭური ინდივიდუალური  
საცხოვრებელი სახლი (8X10მ)

პონსტრაქციული, ელექტროტექნიკური და  
სანტექნიკური ნაწილები

Individual house (8X10m)

**Constructive, plumbing and electrical parts**



**სარჩევი**

ფურცლის დასახელება	№
თავფურცელი	1
სარჩევი	2
განმარტებითი ბარათი	3
ჭრილი კედელზე	4
კედლის გეგმა	5
ტიხრის არმირება	6
საძირკვლის გეგმა	7
ნერტილოვანი საძირკველი	8
გულანები, სვეტი S-1	9
რკინაბეტონის იატაკი -0.08 ნიშნულზე	10
შემყრავი კოჭებისა და ლავგარდნის კონსტრუქციის გეგმა + 3.150 ნიშნულზე	11
კვანძი A; B	12
ჭერის კონსტრუქციის გეგმა	13
კიბეები	14
კიბეები, მოაჯირი	15
ზღუდარები	16
არმატურის სპეციფიკაციები	17
სახურავის სტრუქტურის გეგმა	18
სახურავის ჭრილები და კვანძები 1-1, A, B, C, D	19
სამურცხტური	20
წყალმომარაგების სისტემა	21
კანალიზაციის სისტემა	22
ელ.გამანაწილებელი ფარის პრინციპიალური სქემა	23
ელმომარაგების სისტემა	24

ბიჰარი  
ინდივიდუალური  
სახსოვრებალი  
სახლი  
(8X10მ)

Individual house  
(8X10m)

პროექტის მისამართი:

საქართველო

Project address:

Georgia

ეტაპი:

მუშა  
პროექტი

Stage:

Architectural project

სარჩევი

ბ. ჯანთარია  
B. Qantaria

ა. გერგედავა  
A. Gergedava

ფორმატი  
Format

ფურცელი  
Page

ფურცლები  
Pages

2

24



**კონსტრუქციული ნაწილი**

კონსტრუქციული ნაწილის მუშა პროექტი დამუშავებულია საპროექტო დოკუმენტაციის საფუძველზე არქიტექტურული ნახაზების მიხედვით.

ბალიანობა სეისმური დარაიონების მიხედვით-9 ბალი  
სამშენებლო მოედნის სეისმურობა - 9 ბალი.  
ქარის ნორმატიული დატვირთვა 50კგძ/მ2,  
თოვლის ნორმატიული დატვირთვა 70კგძ/მ2

საინჟინრო-გეოლოგიური კვლევების შედეგები და კლიმატოლოგიური მონაცემები პროექტს თან ერთვის.  
მშენებლობისთვის გამოყოფილ უბანზე და მის ირგვლივ არ აღინიშნება საშიში გეოლოგიური პროცესები და მათი ჩასახვა არც მომავალშია მოსალოდნელი, იგი იმყოფება დამაკმაყოფილებელ საინჟინრო-გეოლოგიურ პირობებში;  
საძირკვლის ფუძედ გეოლოგიური დასკვნის შესაბამისად მიღებულია გრუნტი, რომლის პირობითი საანგარიშო წინალობა არის არანაკლებ  $R_0 = 1,5 \text{ კგძ/სმ}^2$  (150კპა). გრუნტის მახასიათებლები იხილეთ გეოლოგიურ დასკვნაში.

საძირკვლის ტრანშეის ამოღების შემდეგ საძირკვლის მოწყობამდე აუცილებელია გეოლოგიური სიტუაციის დამატებით შეფასება. საძირკვლები:

საძირკვლები ეწყობა მონოლითური ლენტური, ფუძის სიგანით 50 სმ; ხოლო კედლის სიგანით 30 სმ. აგრეთვე ცენტრალური წერტილოვანი, საფეხურებით, იგივე ჩაღრმავებით. საძირკვლების ჩაღრმავება რელიეფის შესაბამისად შეთანხმდეს პროექტის ავტორებთან;

საძირკვლის დაბეტონების შემდეგ მას მიწასთან შემხებ ზედაპირებზე უნდა მიეყრას ერთი ფენა ჰიდროსაიზოლაციო მასალა.

კედლები შესრულებულია არმირებული (ე.წ. სენდვიჩის ტიპის) სამშრინი წყობით, კერძოდ - კერამიკული ნახვრეტებიანი აგურის გარე შრე, XPS ფილების თბოსაიზოლაციო შუა შრე და მცირე საკედლე პემზობლოკის შიგა შრე.

შენობის მზიდ კონსტრუქციას წარმოადგენს კომპლექსური რკინაბეტონის ჩანართებიანი (გულანები, სარტყლები) კედლების, რკინაბეტონის სვეტების, მონოლითური რკინაბეტონის ფილისა და ჭერის დონეზე შემყრავი ფოლადის კოჭებისაგან შედგენილი სტრუქტურა, რომლის მუშაობაშიც ჩართულია გარე მზიდი არმირებული კედლები.

რკინაბეტონის გულანების დაბეტონება ხდება არმირებული მზიდი კედლების ამოყვანის პარალელურად.

ტიხრები შესრულებულია არმირებული მცირე საკედლე პემზობლოკის წყობისაგან. სამშენებლო ბლოკის მარჯა სიმტკიცის მიხედვით უნდა იყოს არანაკლები M-100 (100 კგძ/სმ<sup>2</sup>), შესაბამისად ქვიშა-ცემენტის დუღაბის მარჯა M-100 (100 კგძ/სმ<sup>2</sup>).

კერამიკული ნახვრეტებიანი აგურის მარჯა სიმტკიცის მიხედვით უნდა იყოს არანაკლებ M-200, ხოლო ყინვაგამძლეობის მიხედვით არანაკლებ F-75

იატაკის რკინაბეტონის არმირებული ფილა წარმოადგენს მზიდ კონსტრუქციას სახლის შიგა ტიხრებისათვის.

სახურავის და ჭერის მზიდი სტრუქტურა ეწყობა ხის მასალისაგან. ხის კონსტრუქციები უნდა დამზადდეს წინვოვანი ჯიშის ხის მასალისგან ტენიანობით არუმეტეს 25%-სა და საანგარიშო წინალობით 100კგ/სმ<sup>2</sup>. აუცილებელია ხის კონსტრუქციები დამუშავდეს როგორც ხანძარსაწინააღმდეგო ხსნარით, ასევე ანტისეპტიკური საშუალებებით.

სახურავის ქანობიანი ფენილი ეწყობა შეღებულ მეთალკრამიტისაგან.

ბივიარი  
ინდივიდუალური  
სახსოვრებალი  
სახლი  
(8X10მ)

Individual house  
(8X10m)

პროექტის მისამართი:

საქართველო

Project address:

Georgia

ეტაპი:

მუშა პროექტი

Stage:

Architectural project

განმარტებითი ბარათი

Explanatory note

ბ. ქანთარია  
B. Qantaria

ა. გერგედავა  
A. Gergedava

ფორმატი  
Format

A - 3

ფურცელი  
Page

ფურცლები  
Pages

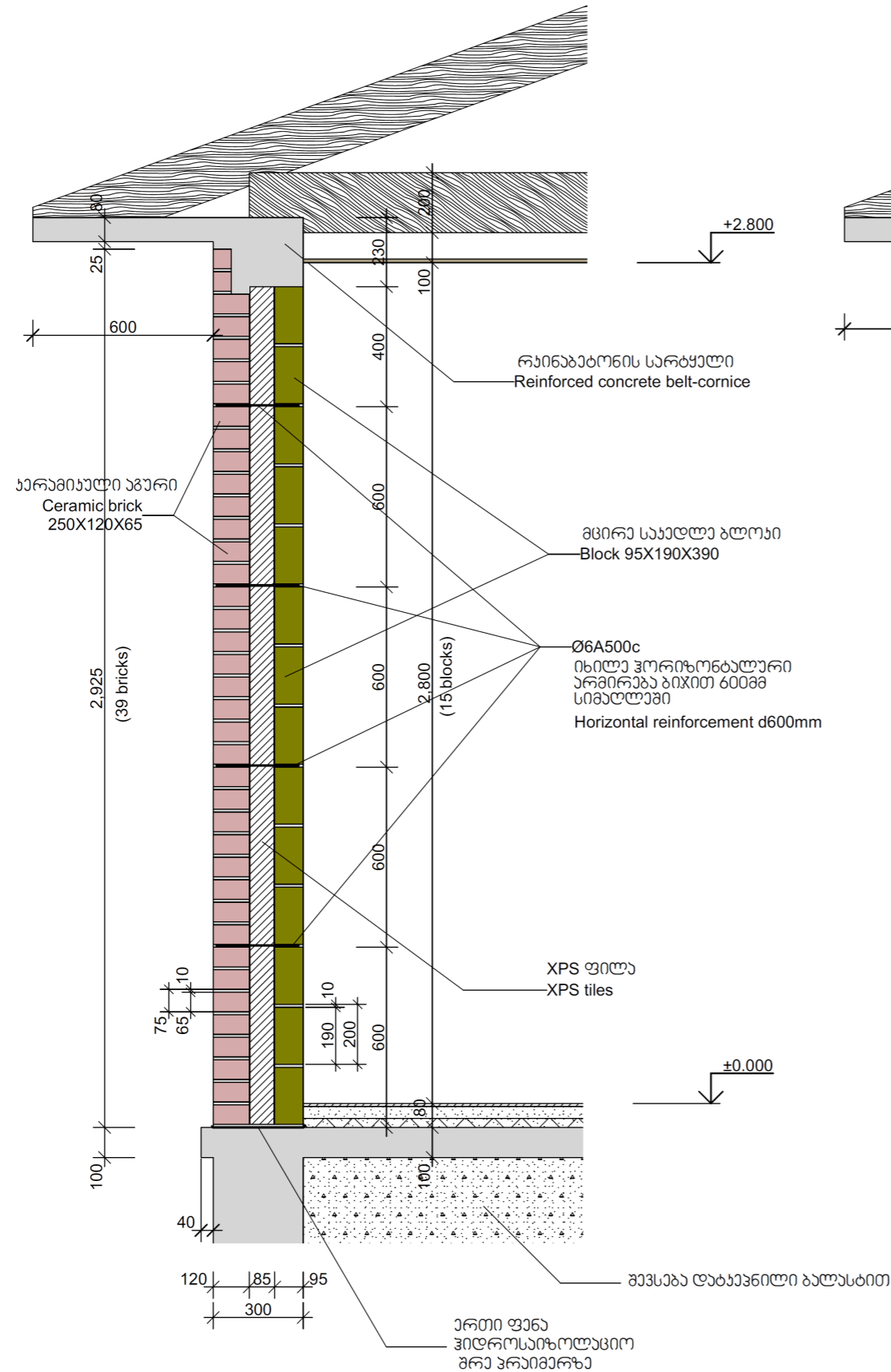
3

24



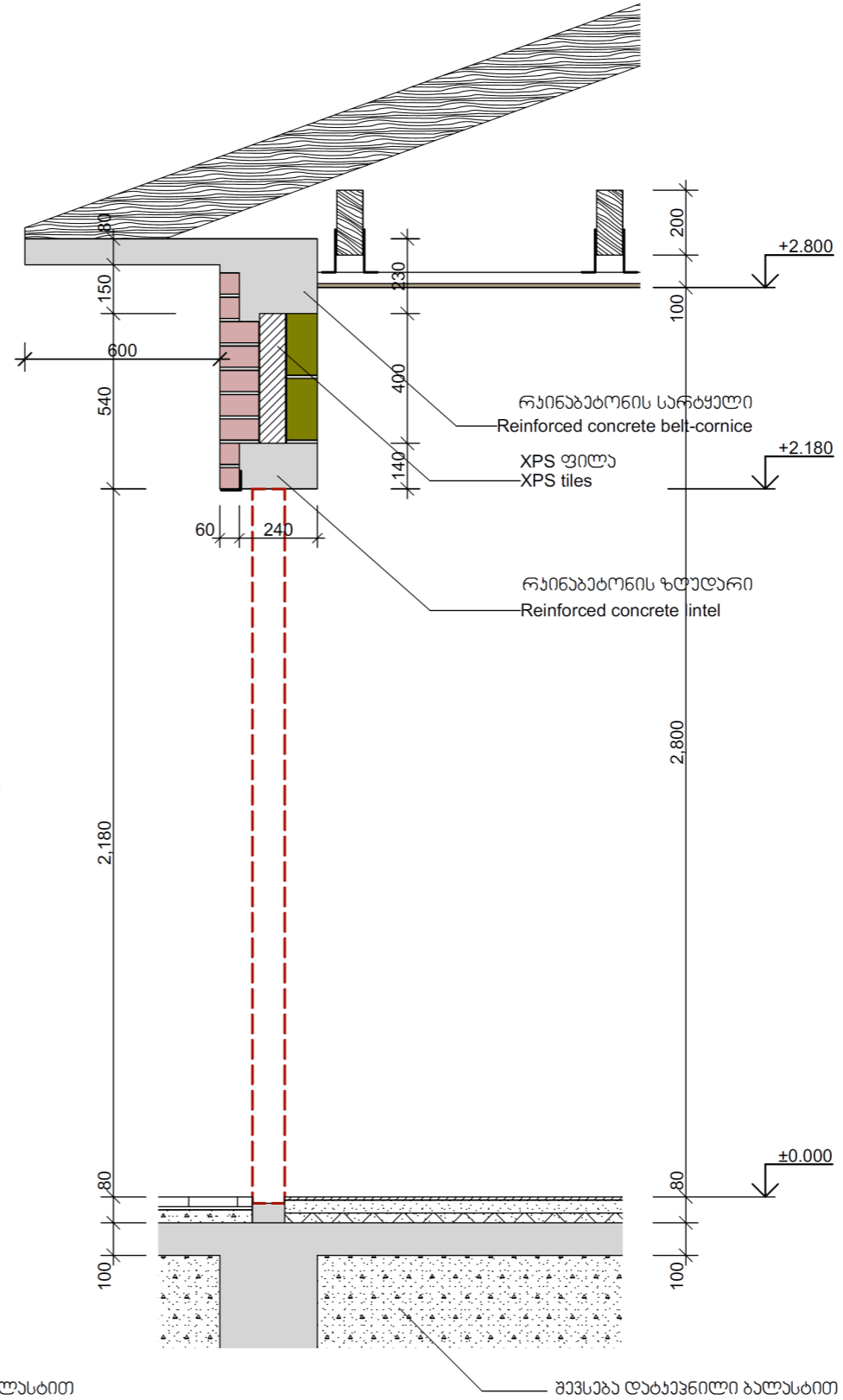
ჭრილი ხედვა

Solid wall

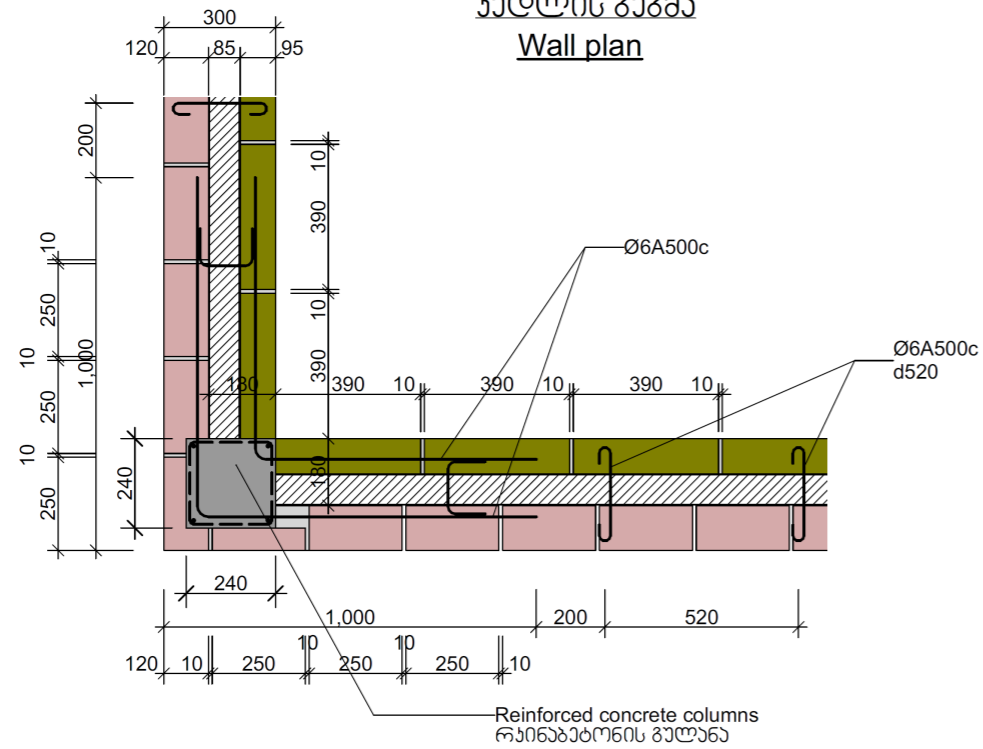


ჭრილი ხედვა ხარის ღიობთან

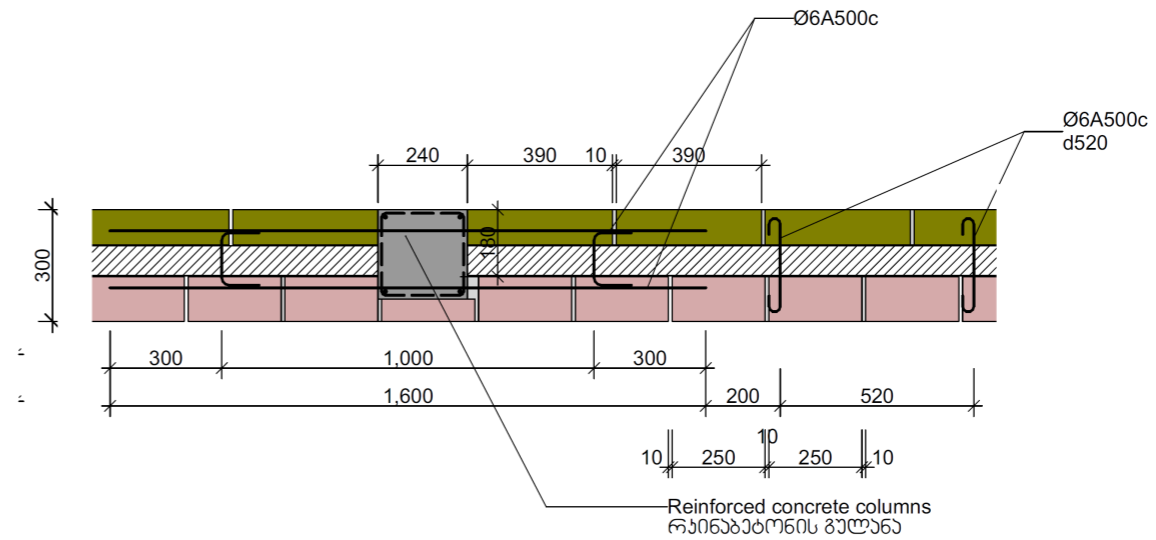
Wall at the door



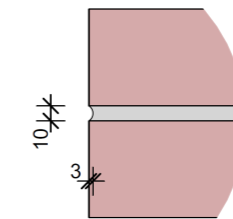
ხედლის გეგმა  
Wall plan



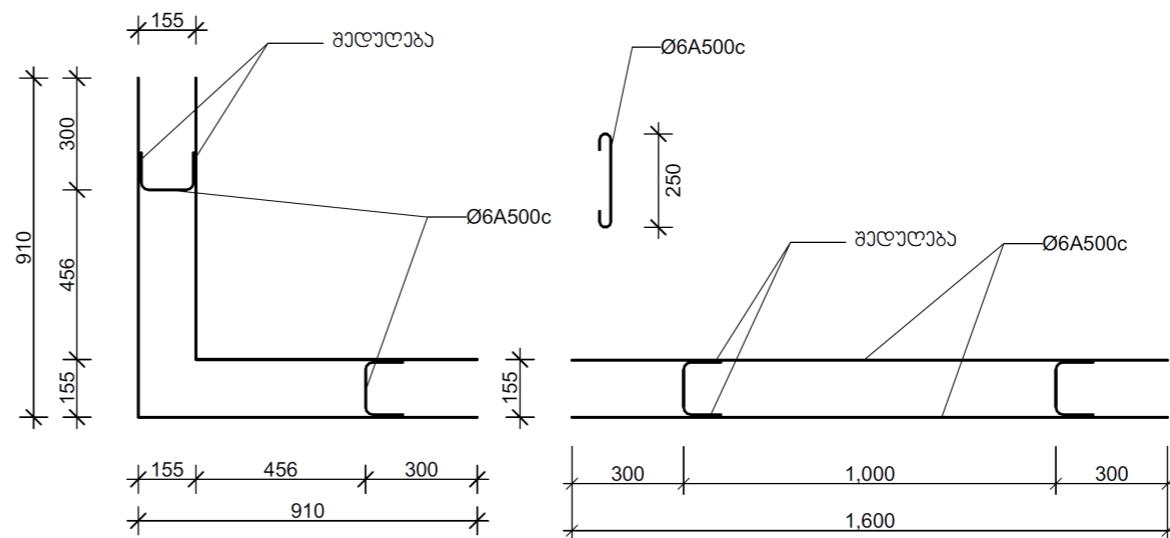
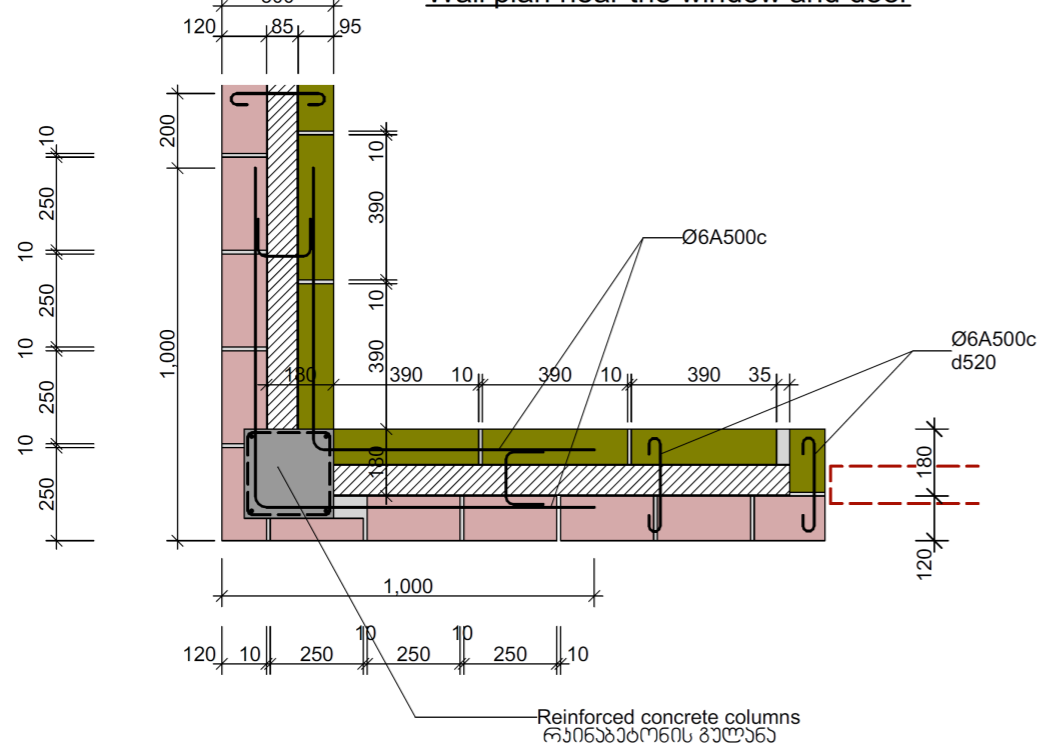
ხედლის გეგმა  
Wall plan



პუნჯის დუღიბით გეგმაჲ ჰორიზონტალურ და ვერტიკალურ სიბრტყეში

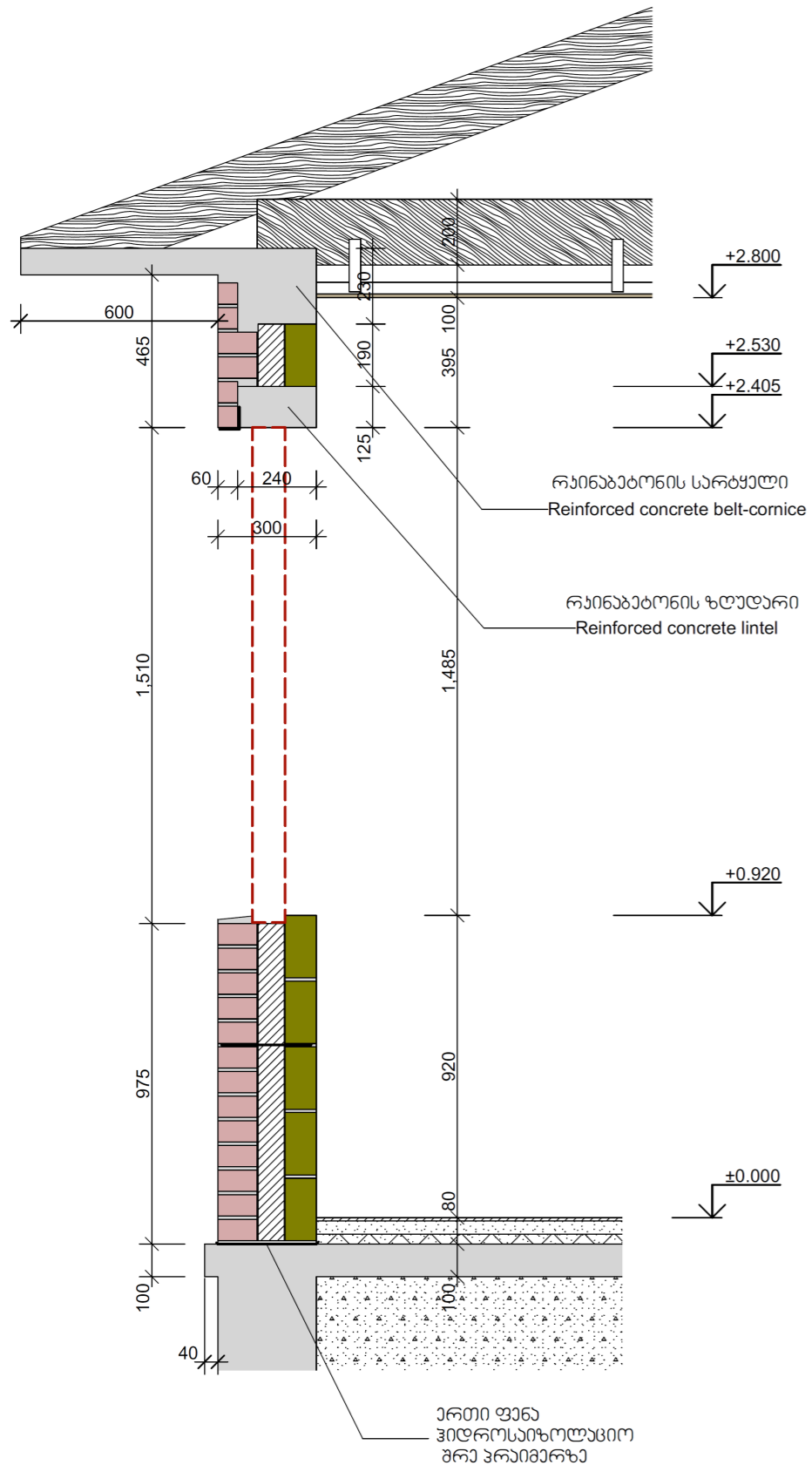


ხედლის გეგმა დიორბთან  
Wall plan near the window and door

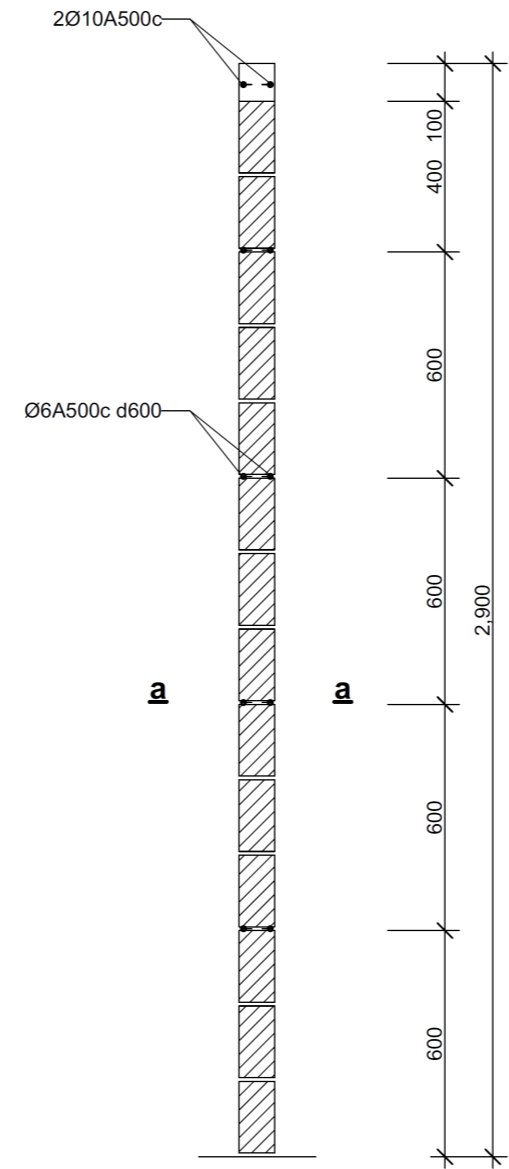


ჭრილი ხაღალზე ფანჯრის ღიობთან

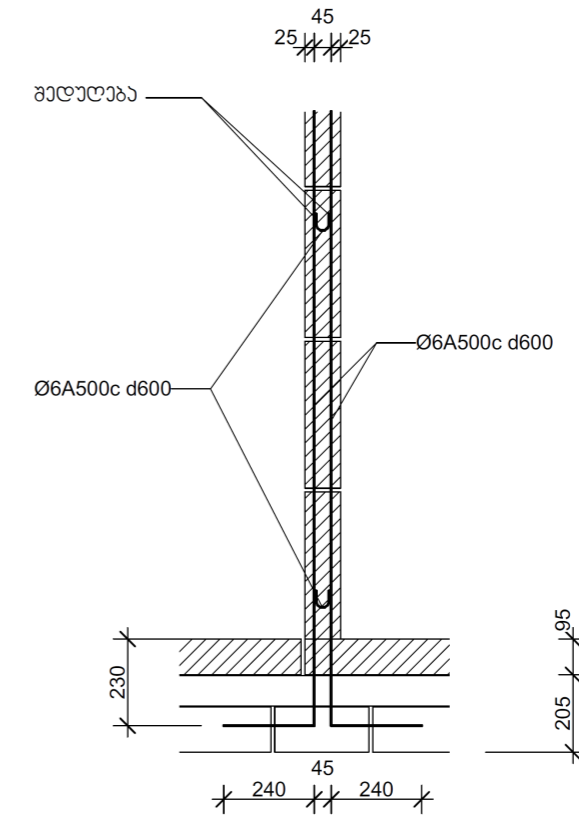
Wall by the window



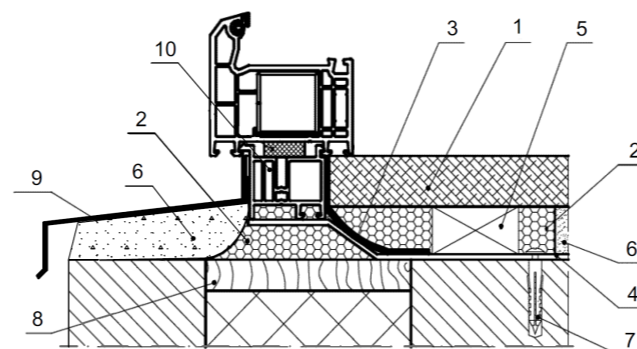
ბინის არმირება  
Partition reinforcement



a - a



ფანჯრის ქვემოთ რაფსთან

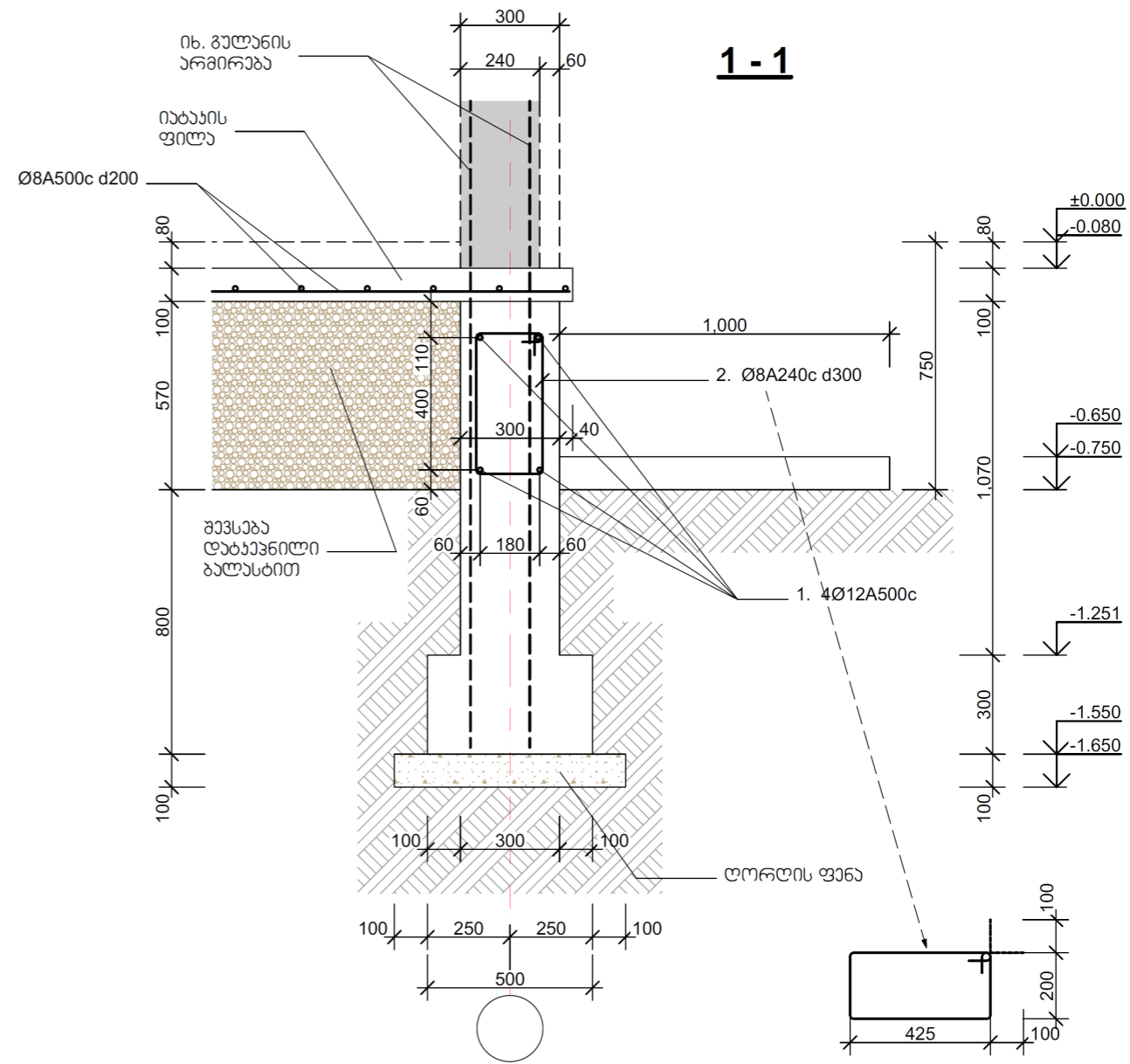
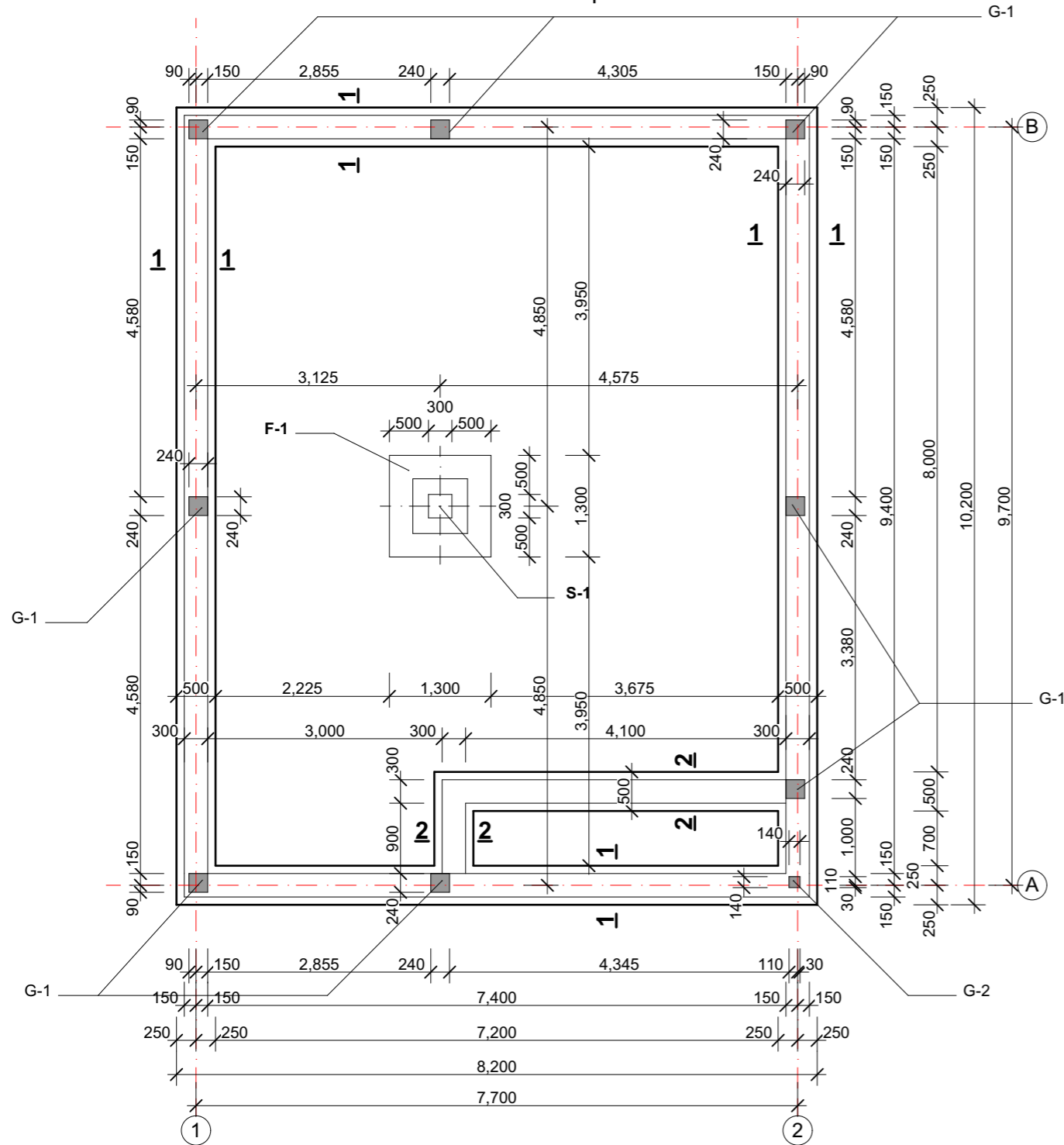


1. რაფა
2. საბრუნველი ფენა
3. ორთქლსაბრუნველი ლენტი
4. მოქნილი ანაბარი
5. საყრდენი ფიქსატორი
6. ბათქაში
7. საბაზისი დონა
8. ბათქაშის ღებვის ფენა
9. საყრდენი
10. დახვეწილი ქვედაპირი პროფილი

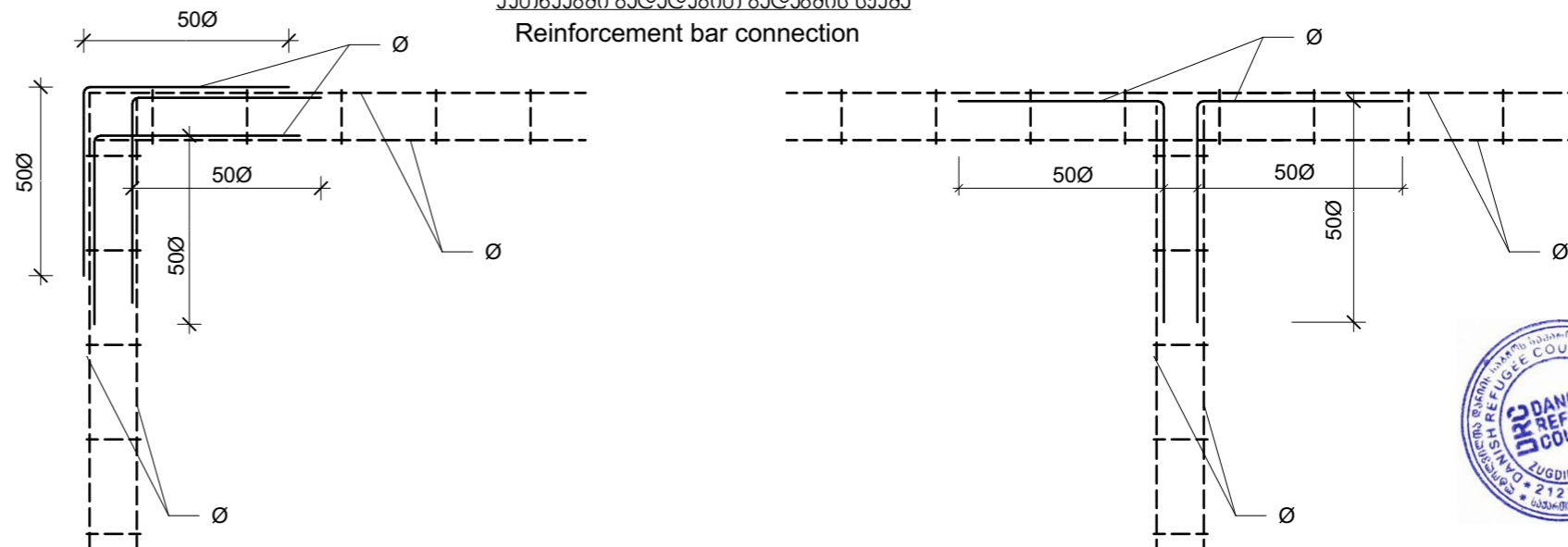


საძირკვლის გეგმა

Foundation plan

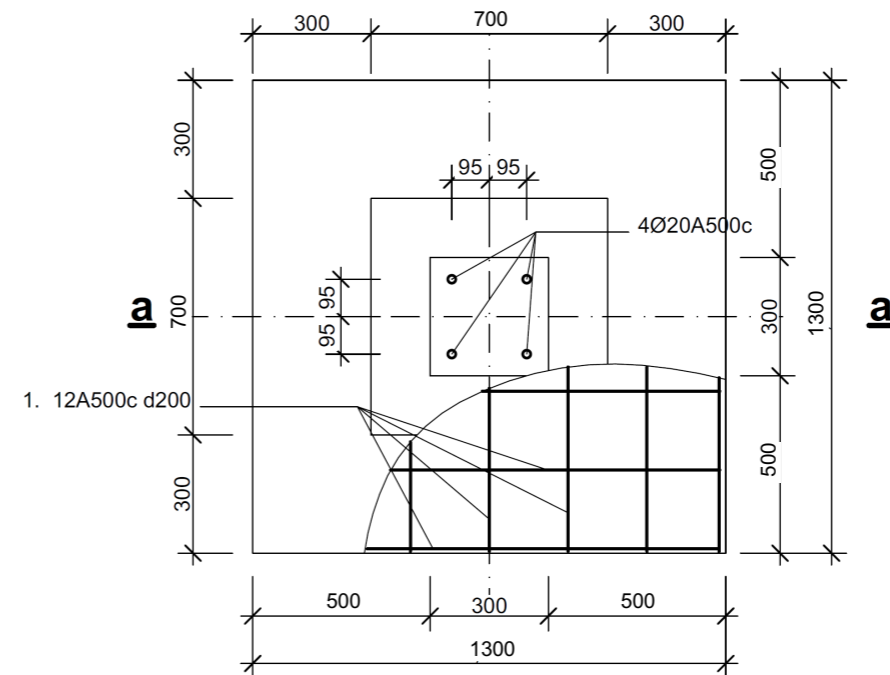
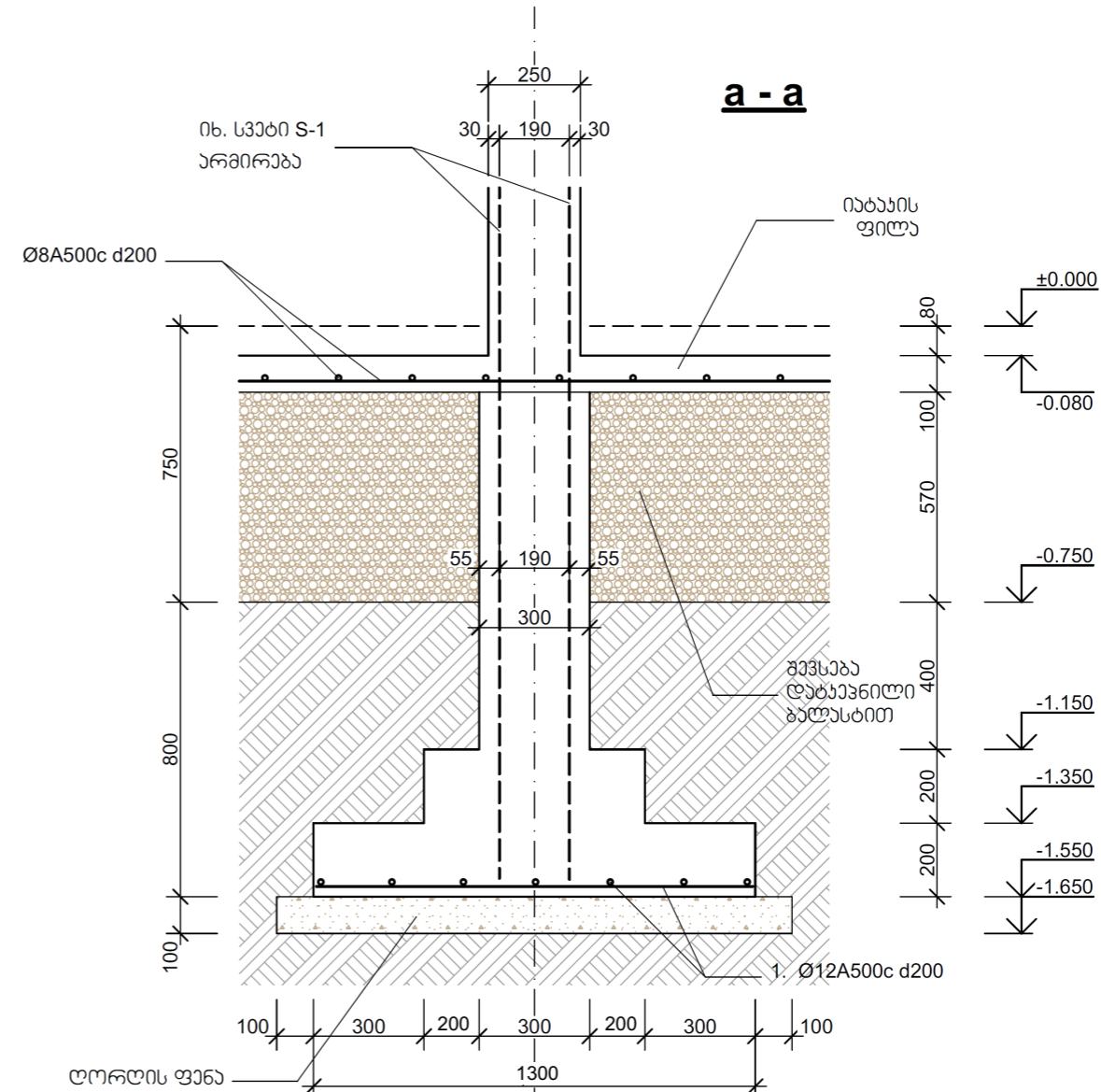
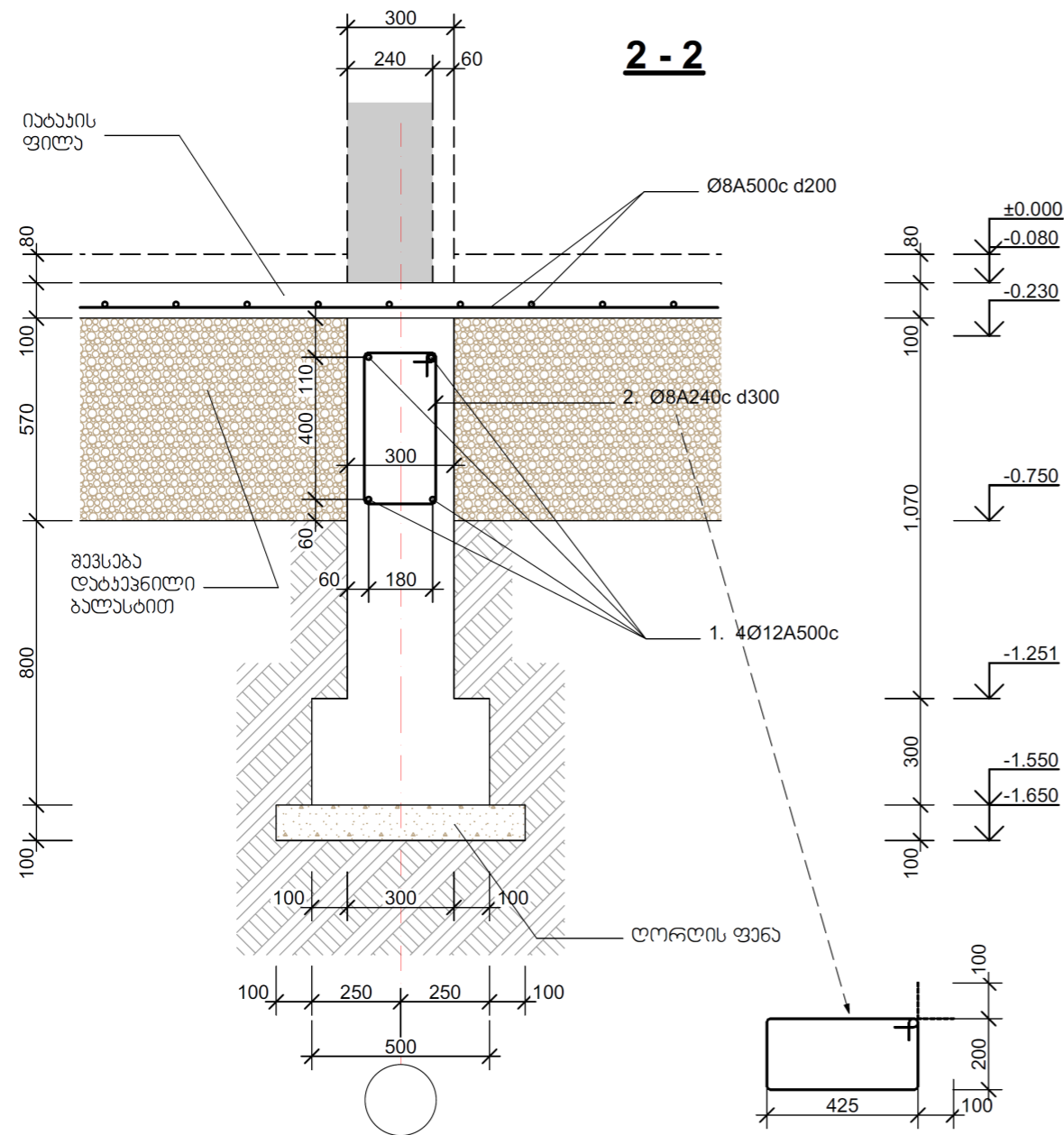


არმატურის აკრეფების  
უთხეაზი გალაღობით გალაღობის სქემა  
Reinforcement bar connection

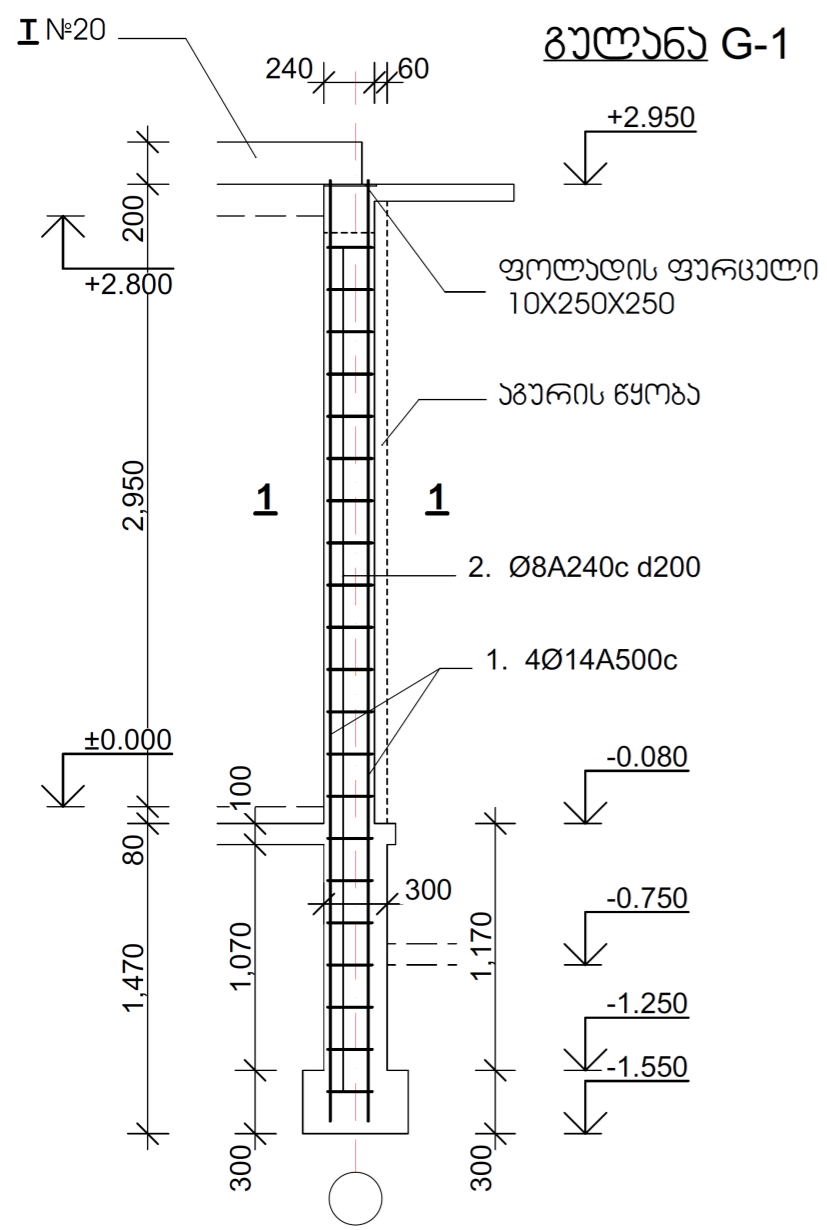


წარბილოვანი საძირკველი F-1

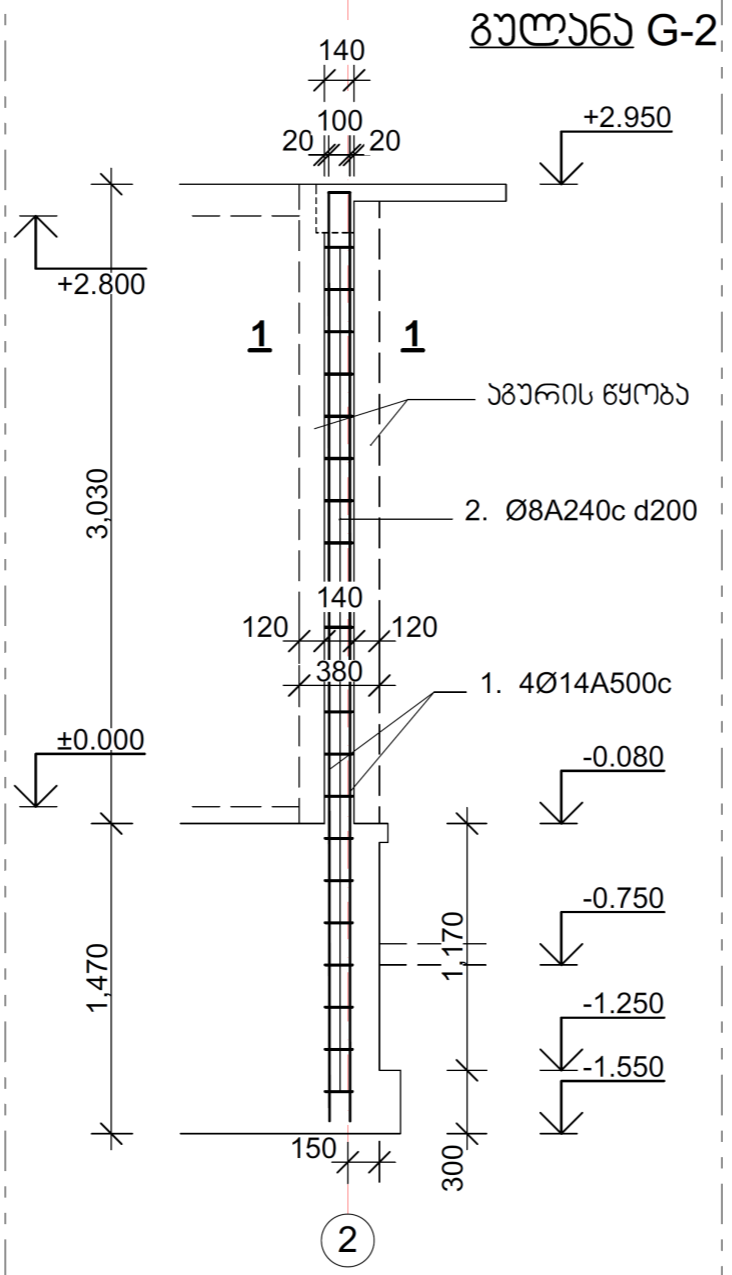
Central foundation



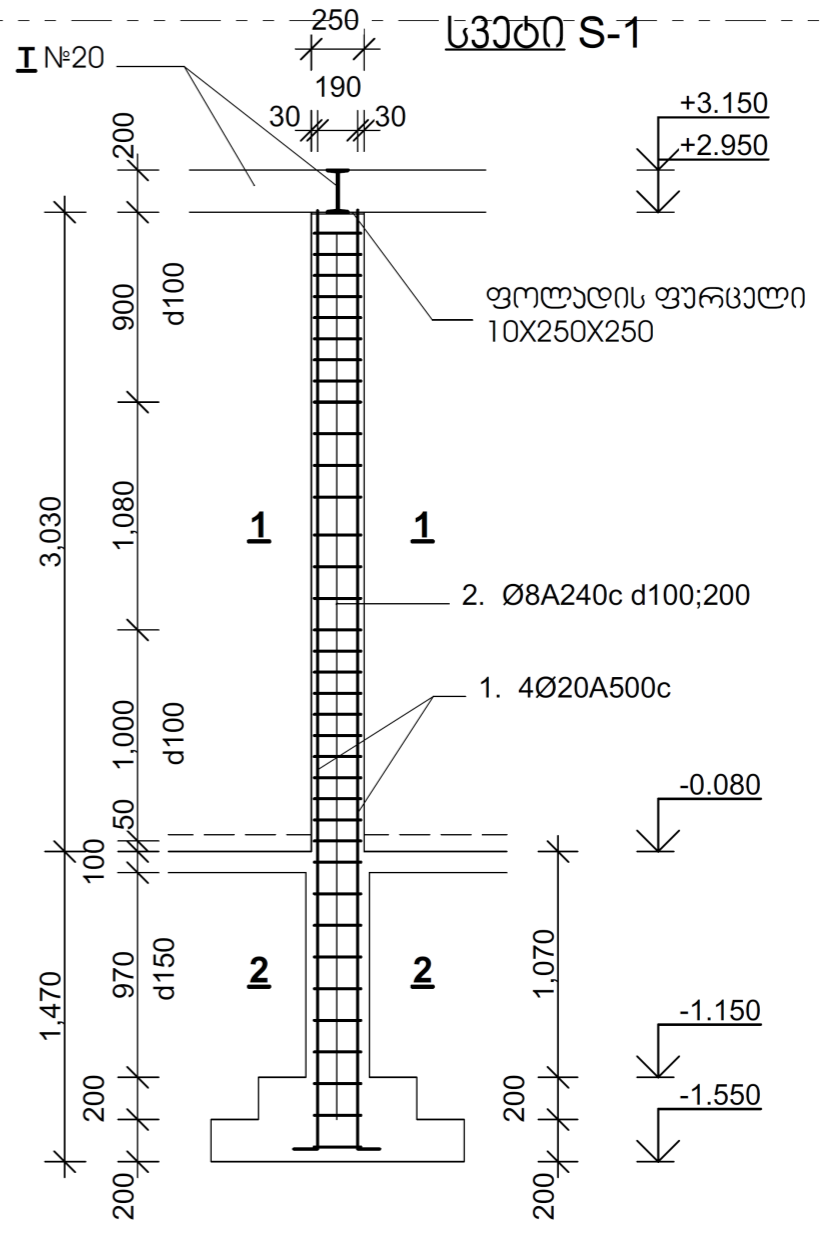




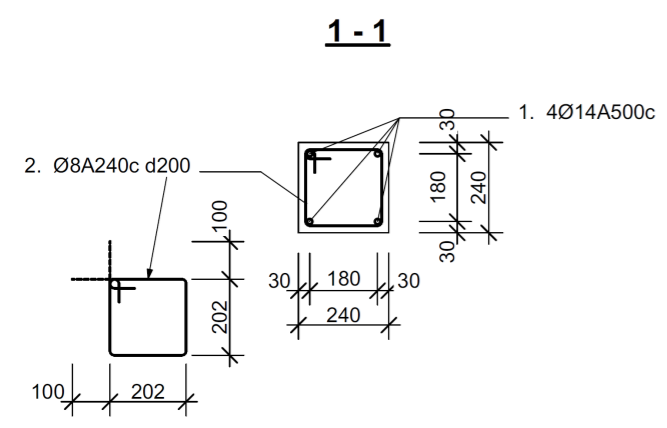
**ბეჭედი G-1**



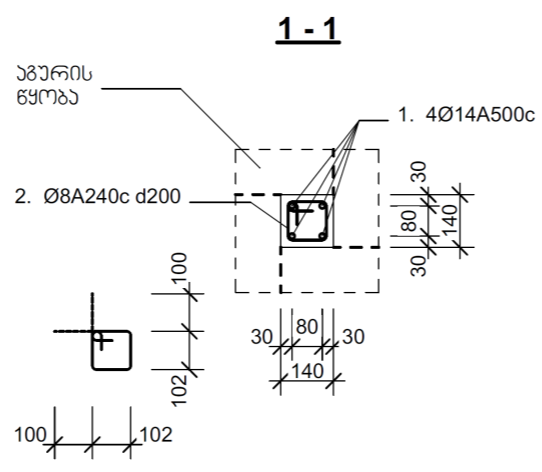
**ბეჭედი G-2**



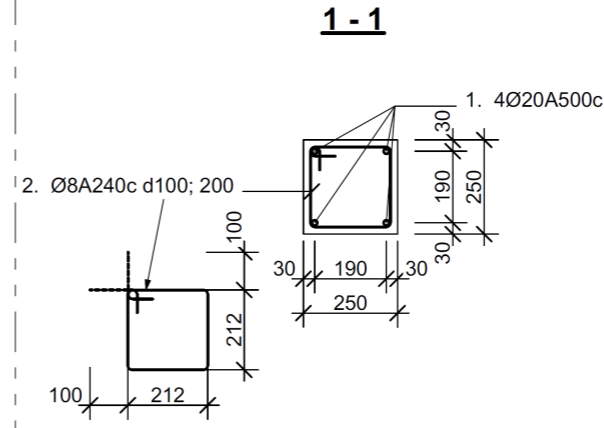
**სვეტი S-1**



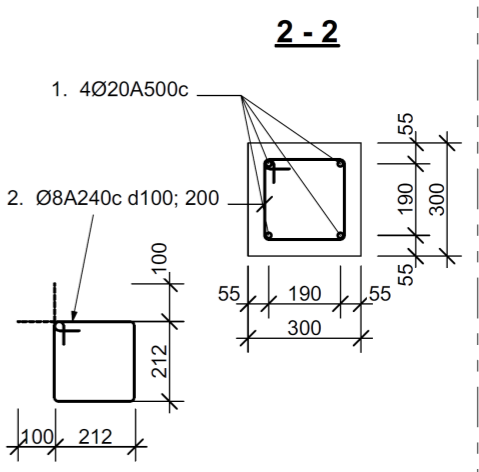
**1-1**



**1-1**



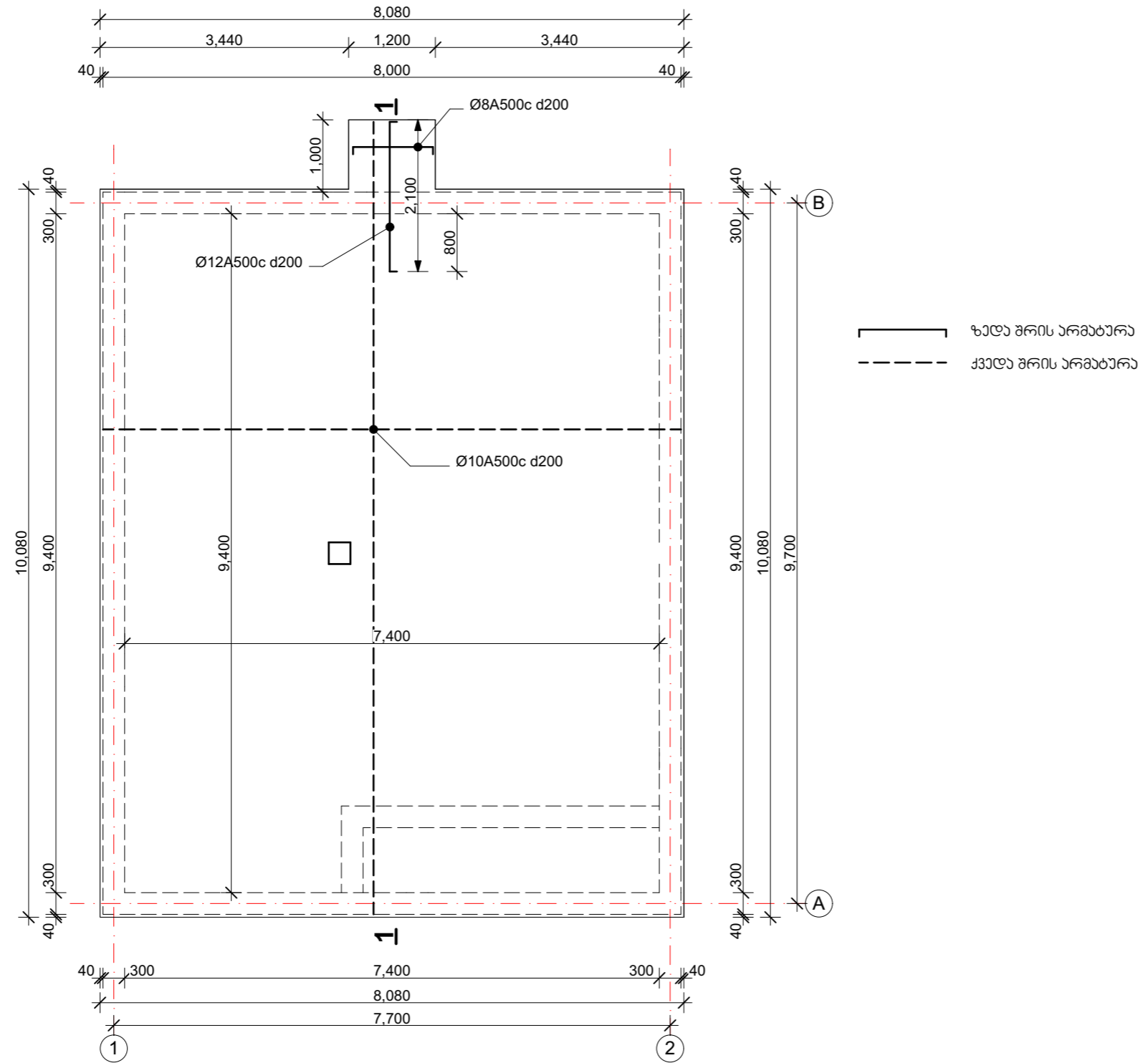
**1-1**



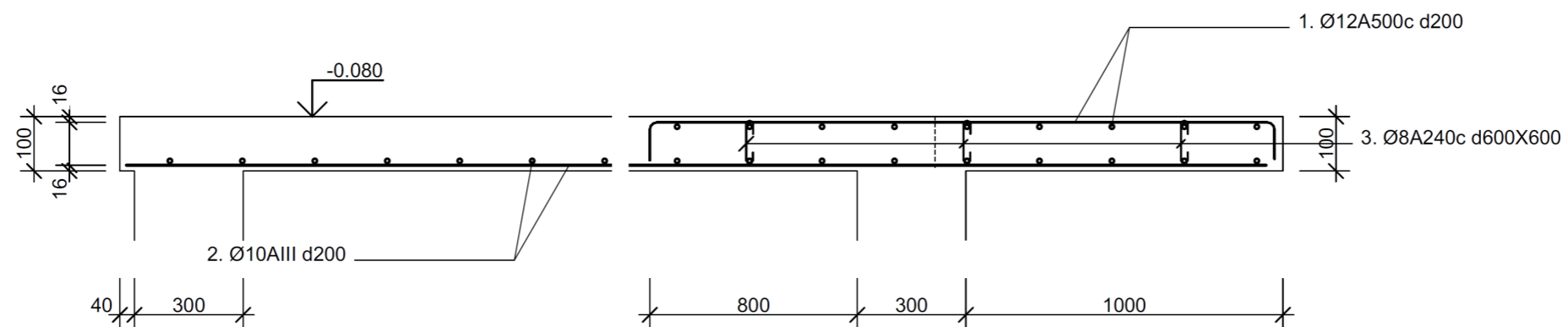
**2-2**



**Plan of the reinforced concrete slab**



**1-1**



ბინიერი ინდივიდუალური საცხოვრებელი სახლი (8X10მ)

Individual house (8X10m)

პროექტის მისამართი:

საქართველო

Project address:

Georgia

ეტაპი:

მუშა პროექტი

Stage:

Architectural project

მონოლითური რკინაბეტონის იატაკის ფილის არმირება

Plan of the reinforced concrete slab

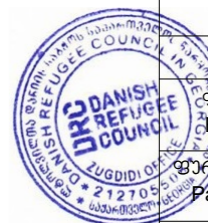
ბ. ქანთარია  
B. Qantaria

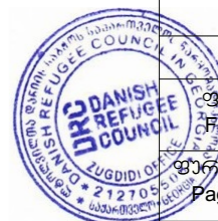
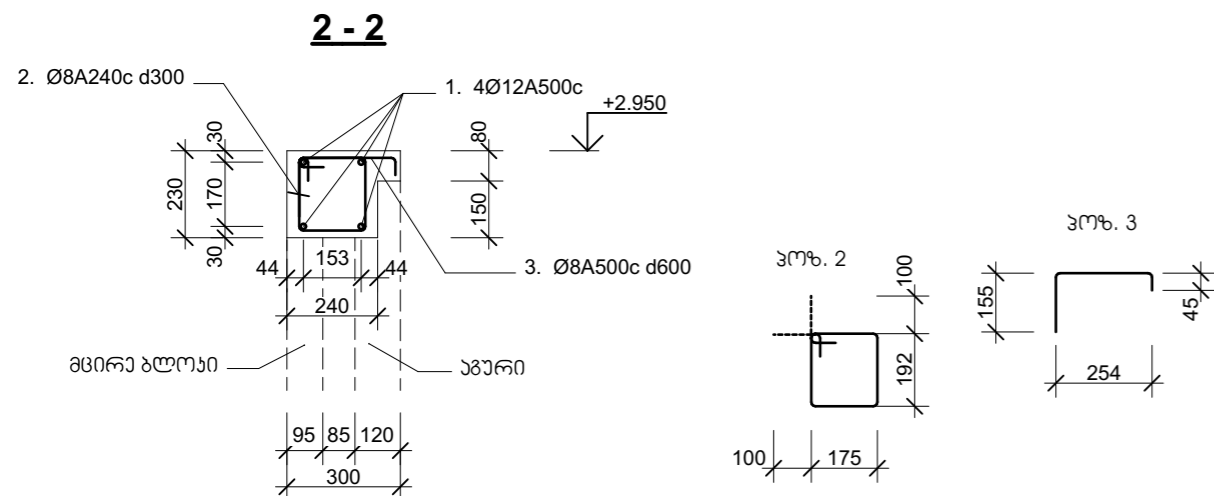
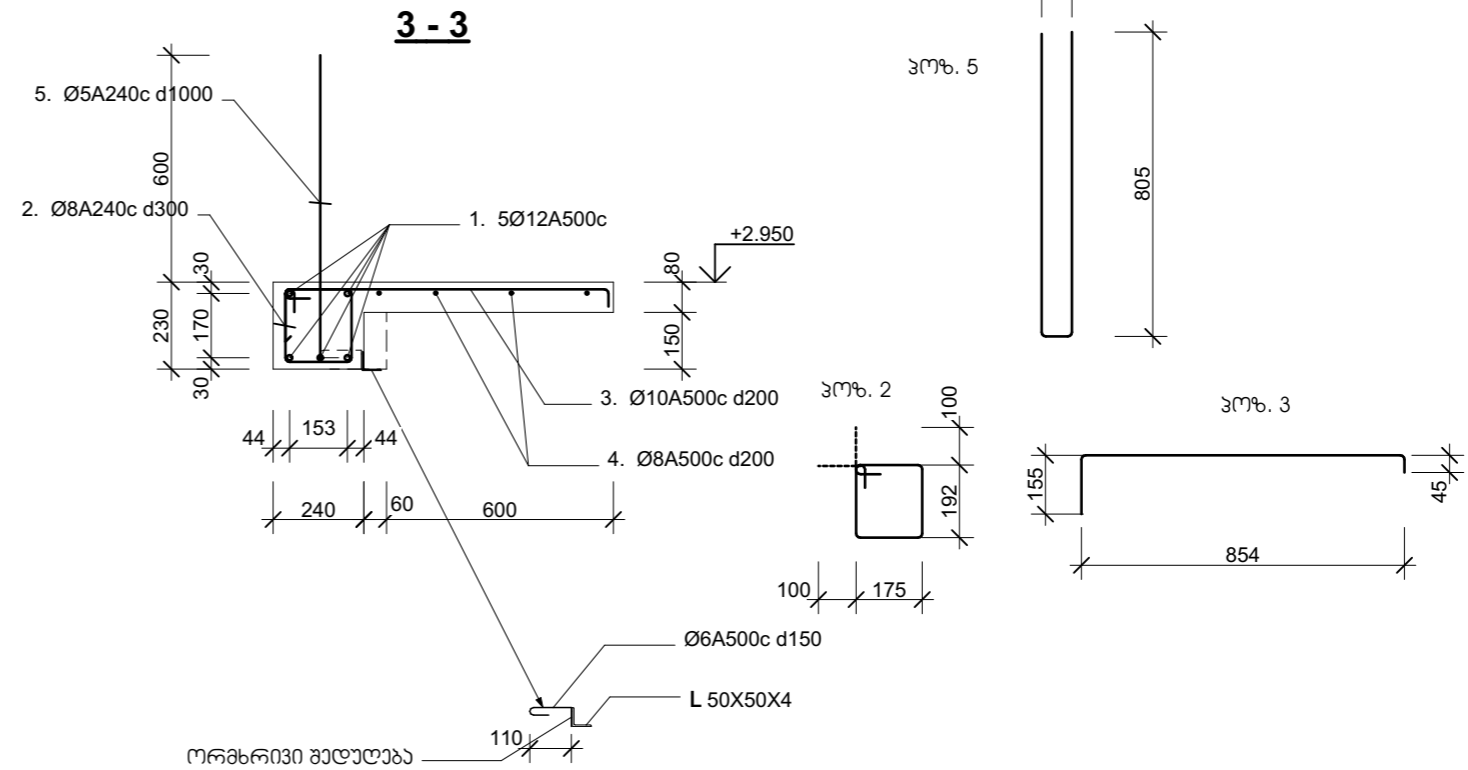
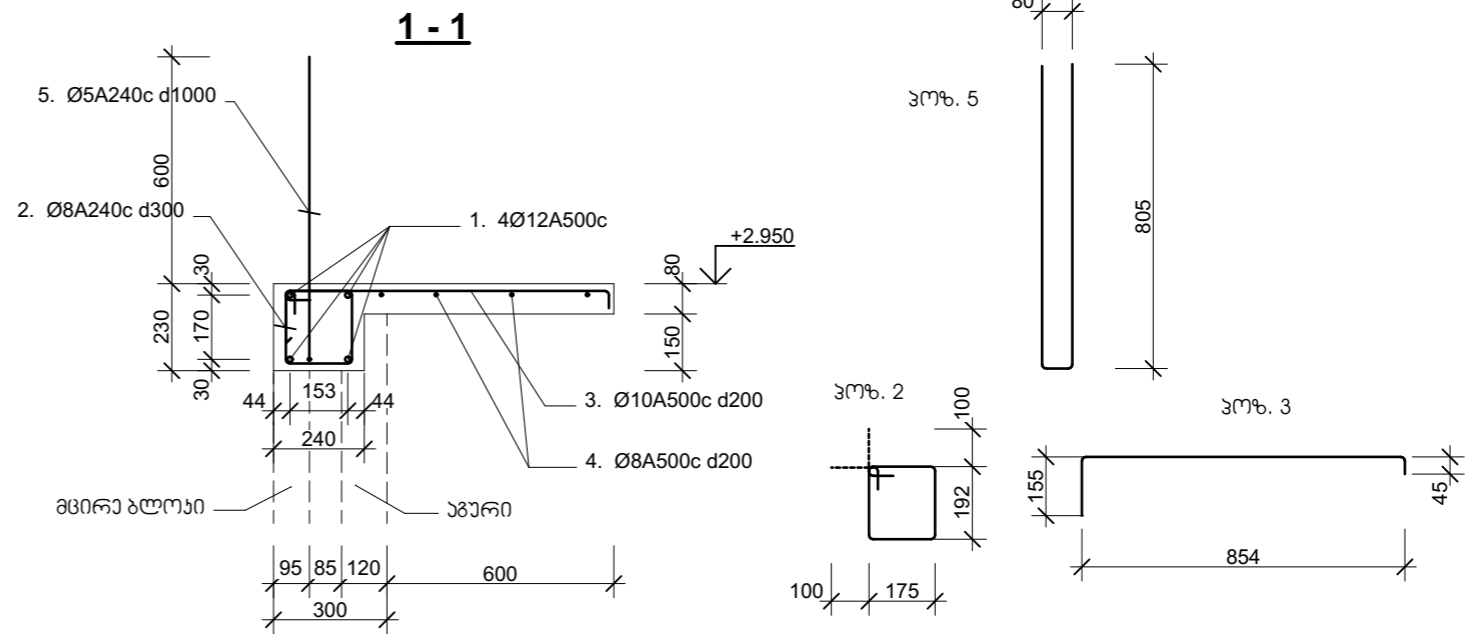
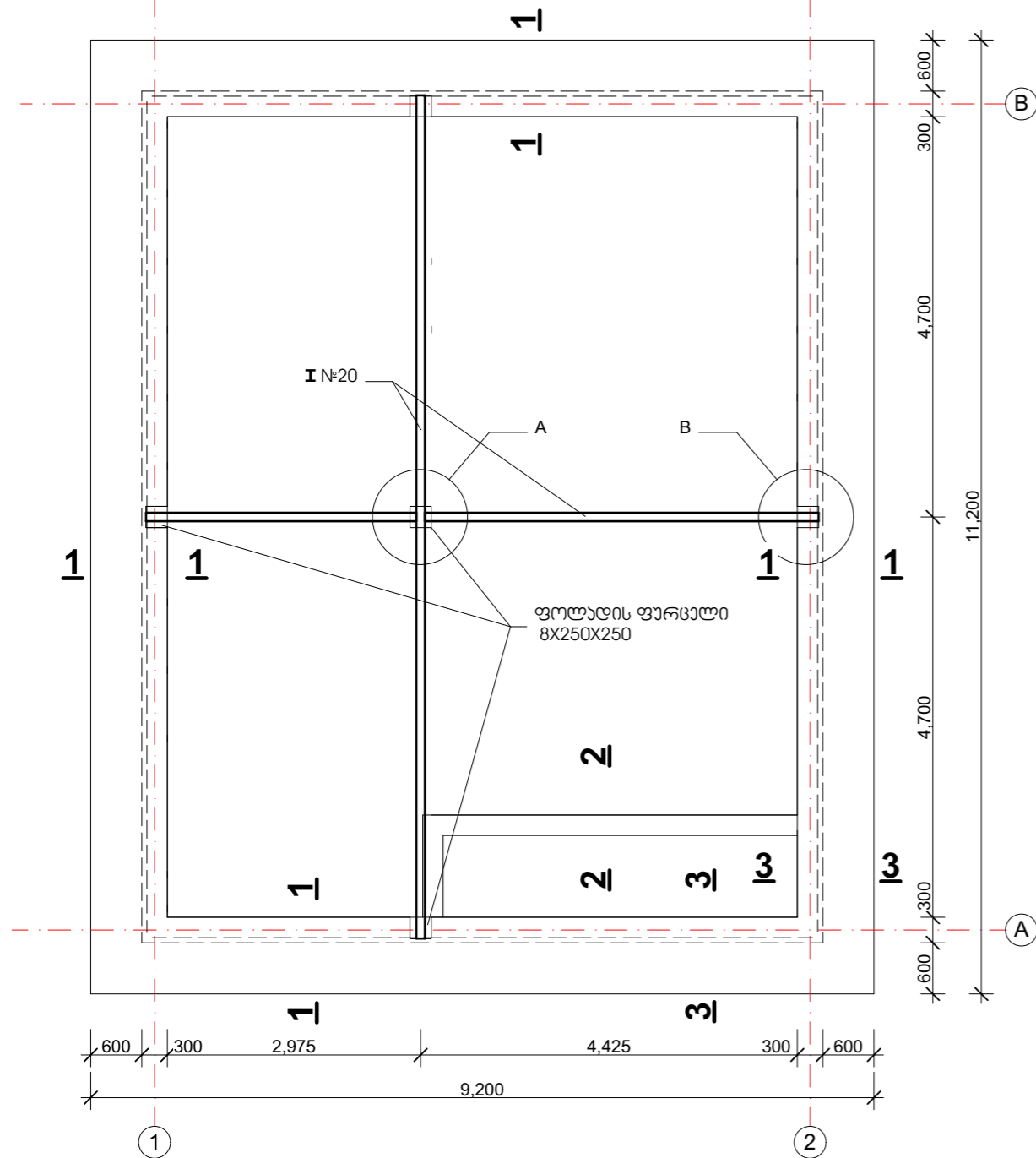
ა. გერგედავა  
A. Gergedava

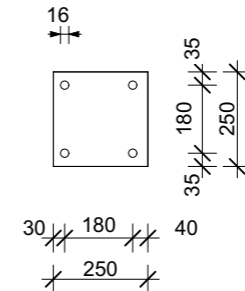
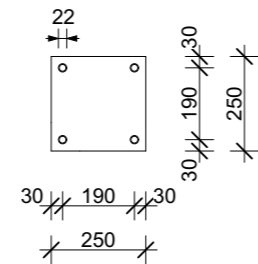
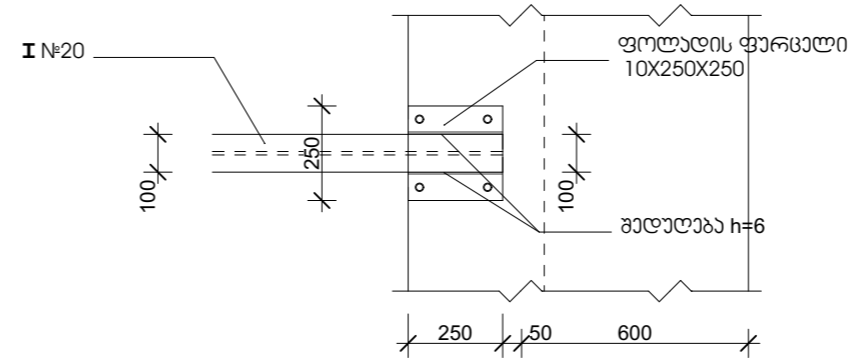
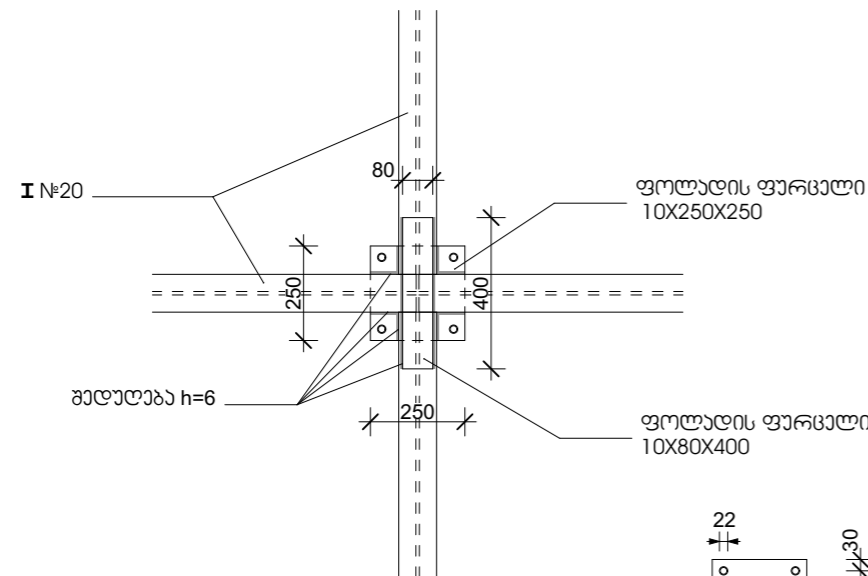
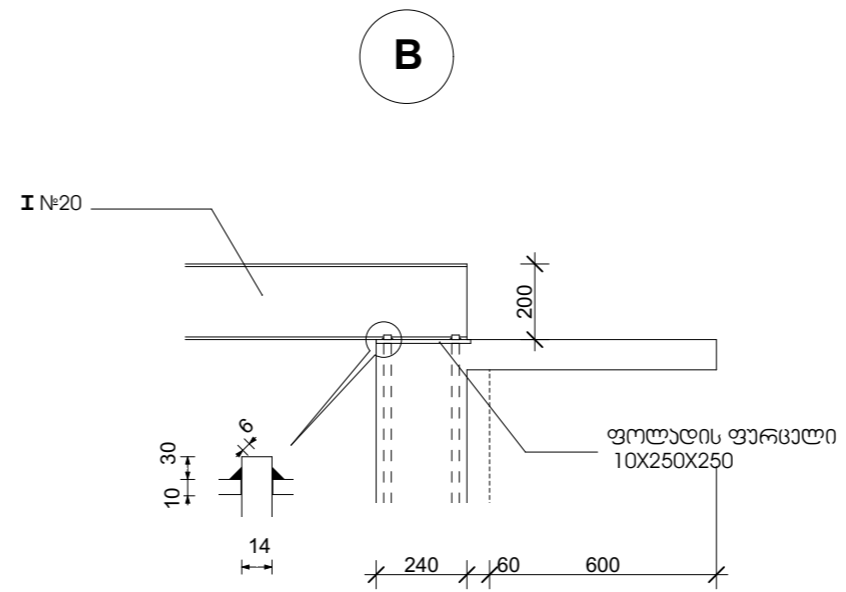
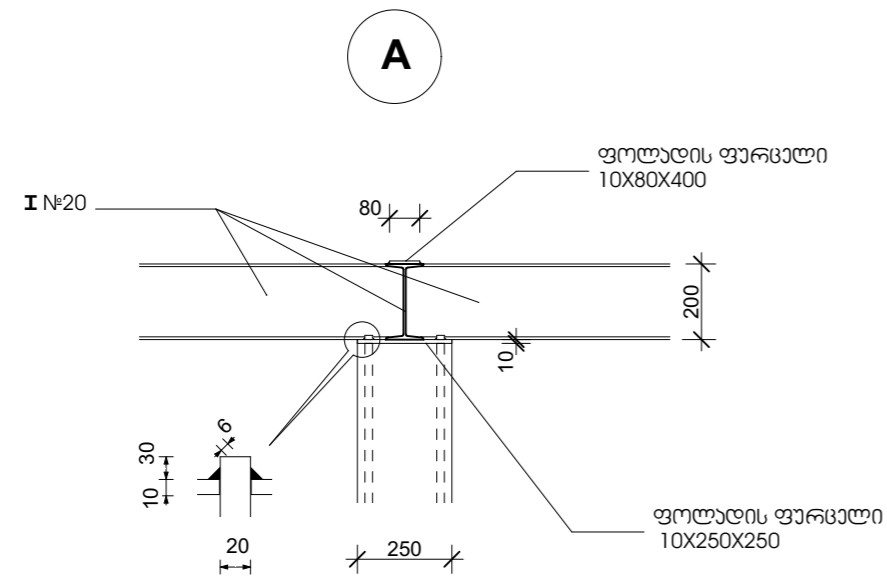
ფორმატი  
Format

ფურცელი  
Page

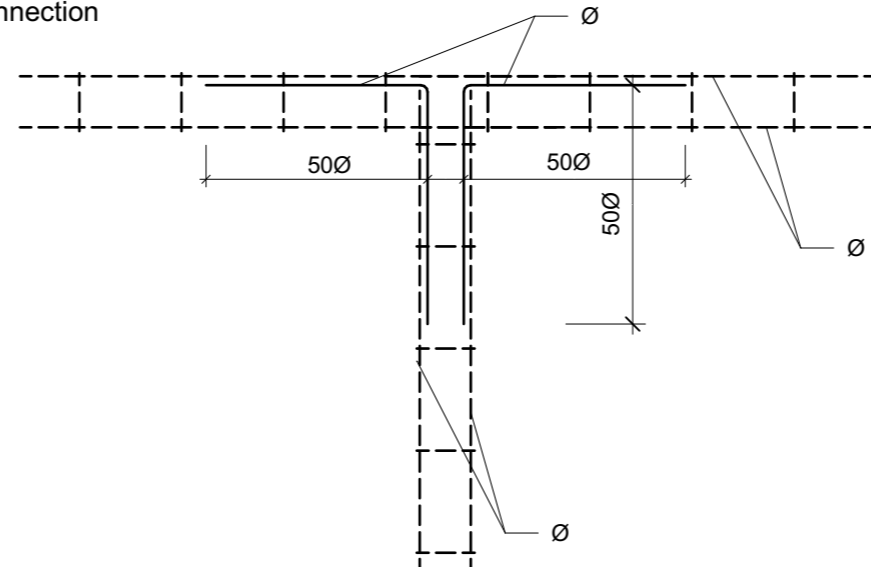
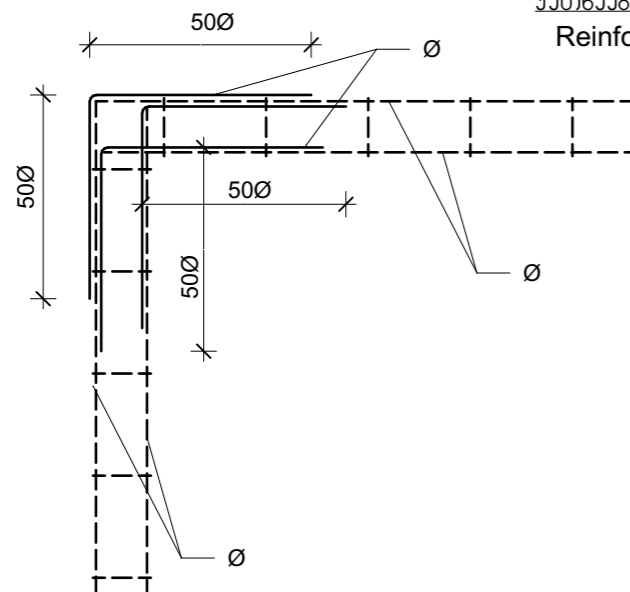
ფურცლები  
Pages



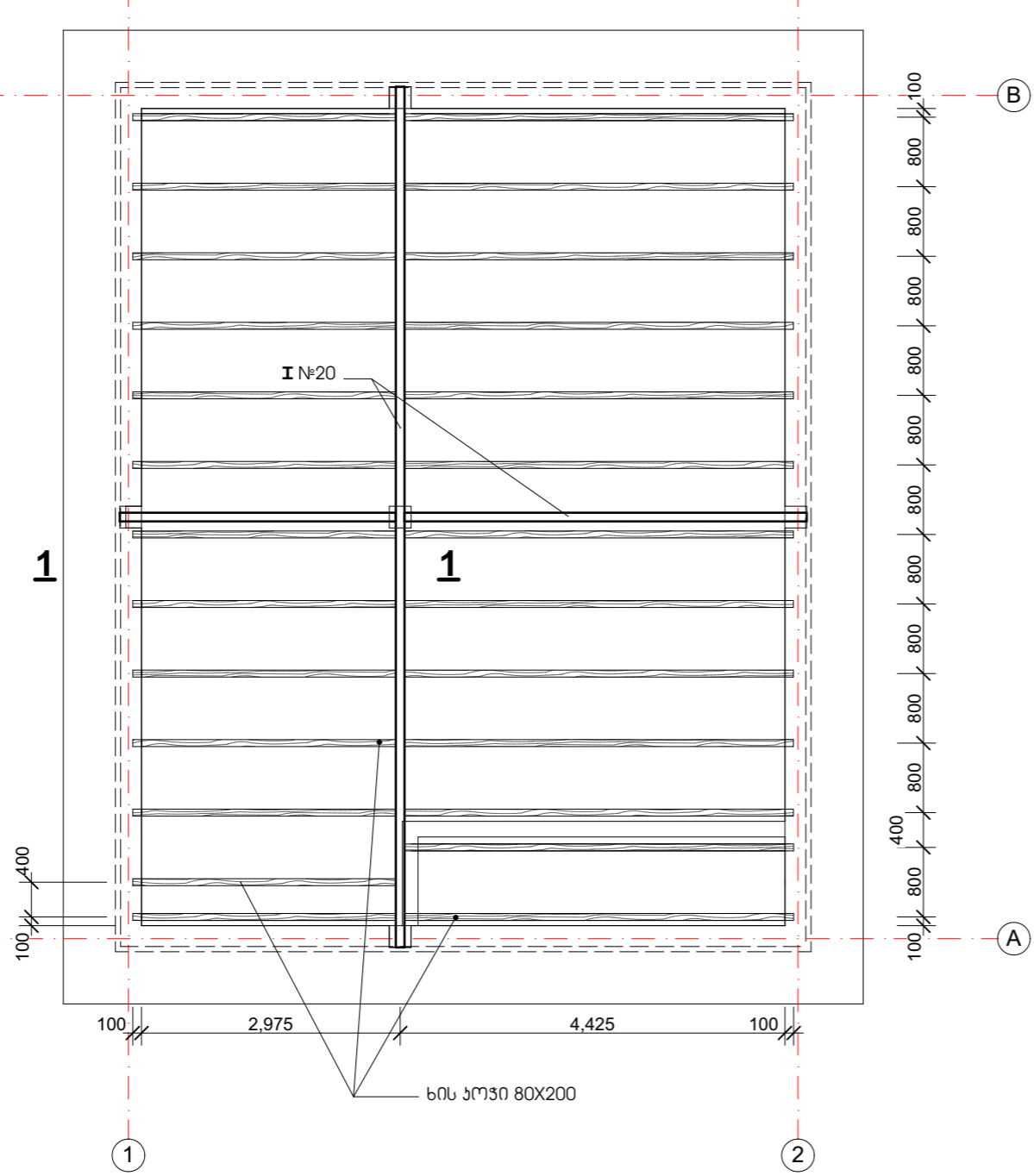




არმატურის ჯარჯასების  
უთხეაბი ბაღაღაბით ბაღაღის სქემა  
Reinforcement bar connection

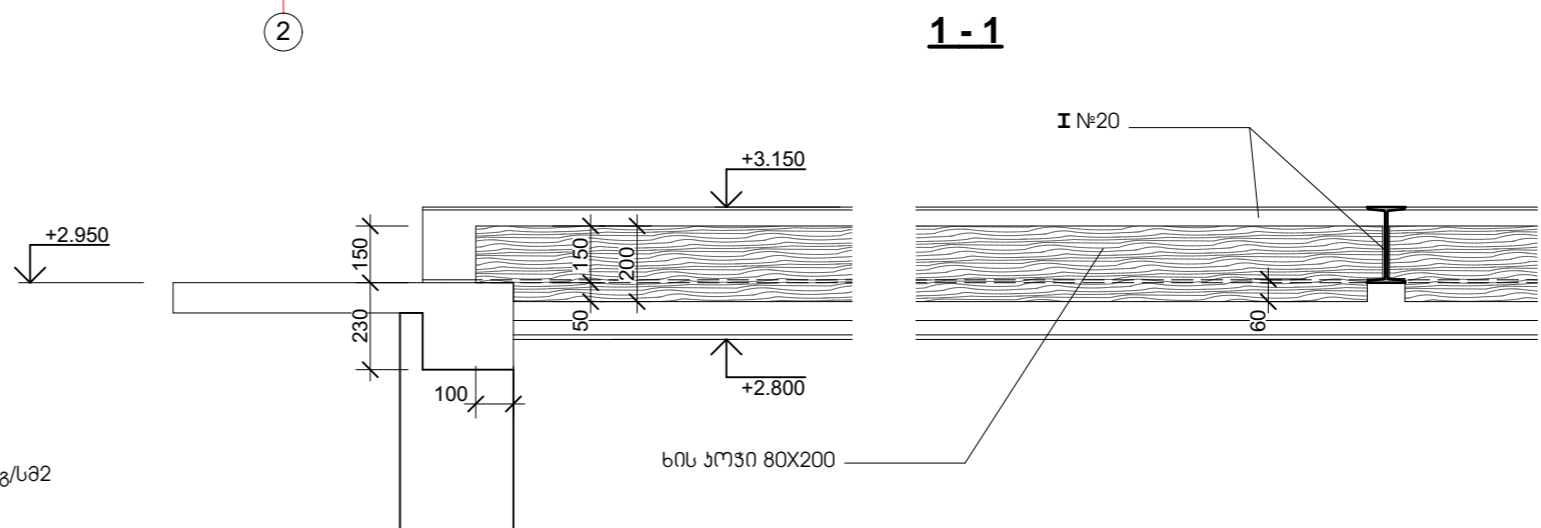


ჭარის კონსტრუქციის  
გეგმა  
Ceiling construction



საპროექტო მონაცემები

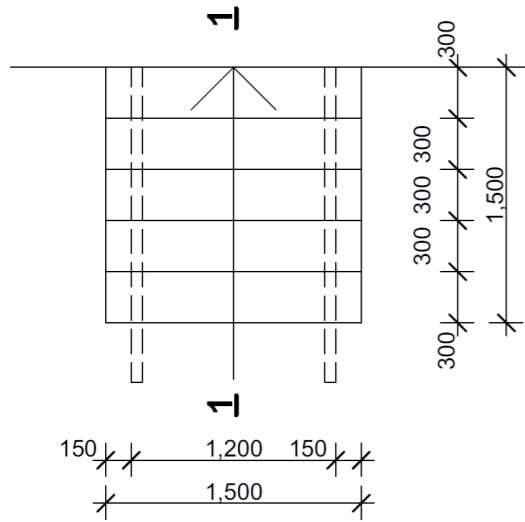
კოჭის კვეთი	სიგრძე მ	რაოდენობა	სულ სიგრძე მ	მთელობა
ბის კოჭი 80X200	4.53	13	58.89	0.94
ბის კოჭი 80X200	3.08	13	40.04	0.64
			Σ	1.58



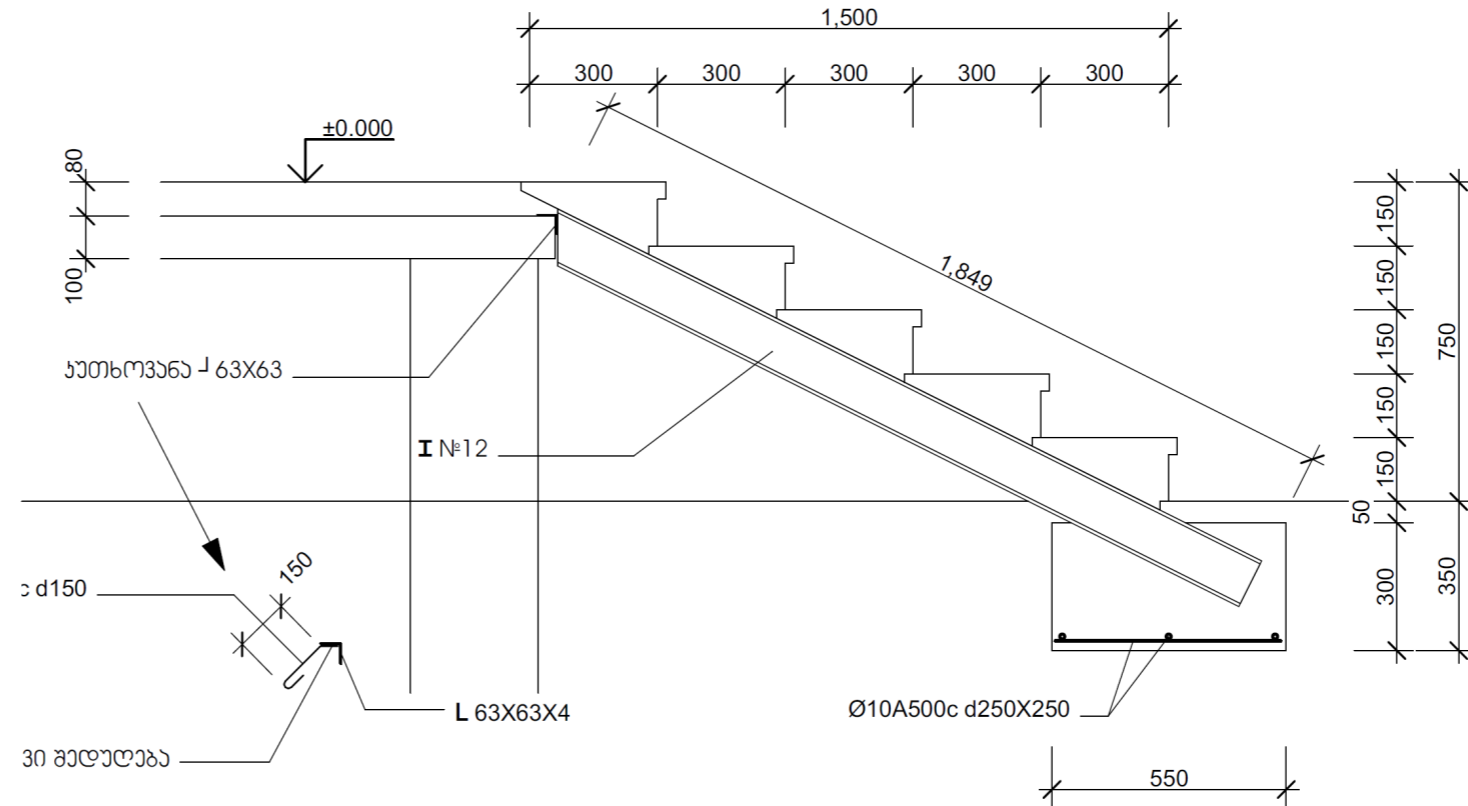
- შენიშვნა:
- ბის კონსტრუქციები უნდა დაშვადღეს წიწვოვანი ჯიშის ბის მასალისგან ტენიანობით არუმეტეს 25%-სა და საანგარიშო წინაღობით 100კგ/სმ<sup>2</sup>
  - აუცილებელია ბის კონსტრუქციები დამუშავდეს როგორც ხანძარსაწინააღმდეგო ხსნარით, ასევე ანტისეპტიური საშუალებებით.



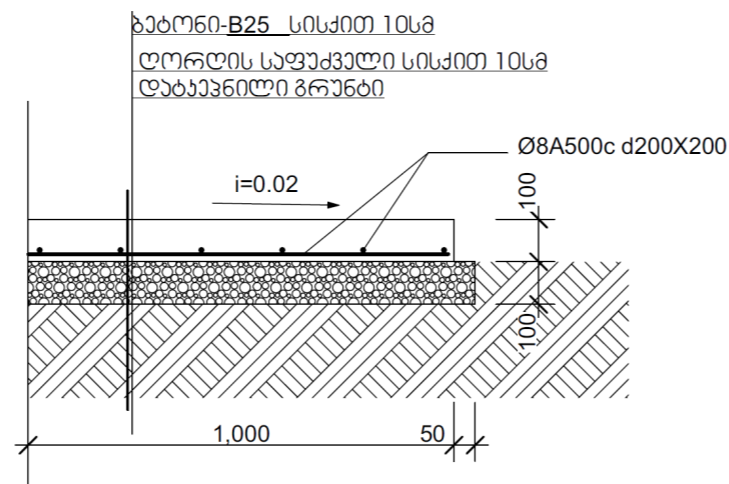
ხიზი 1



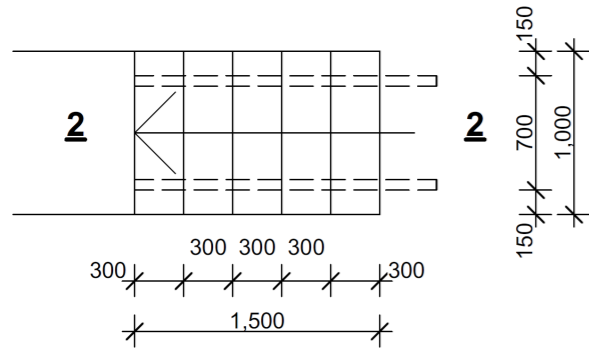
1-1



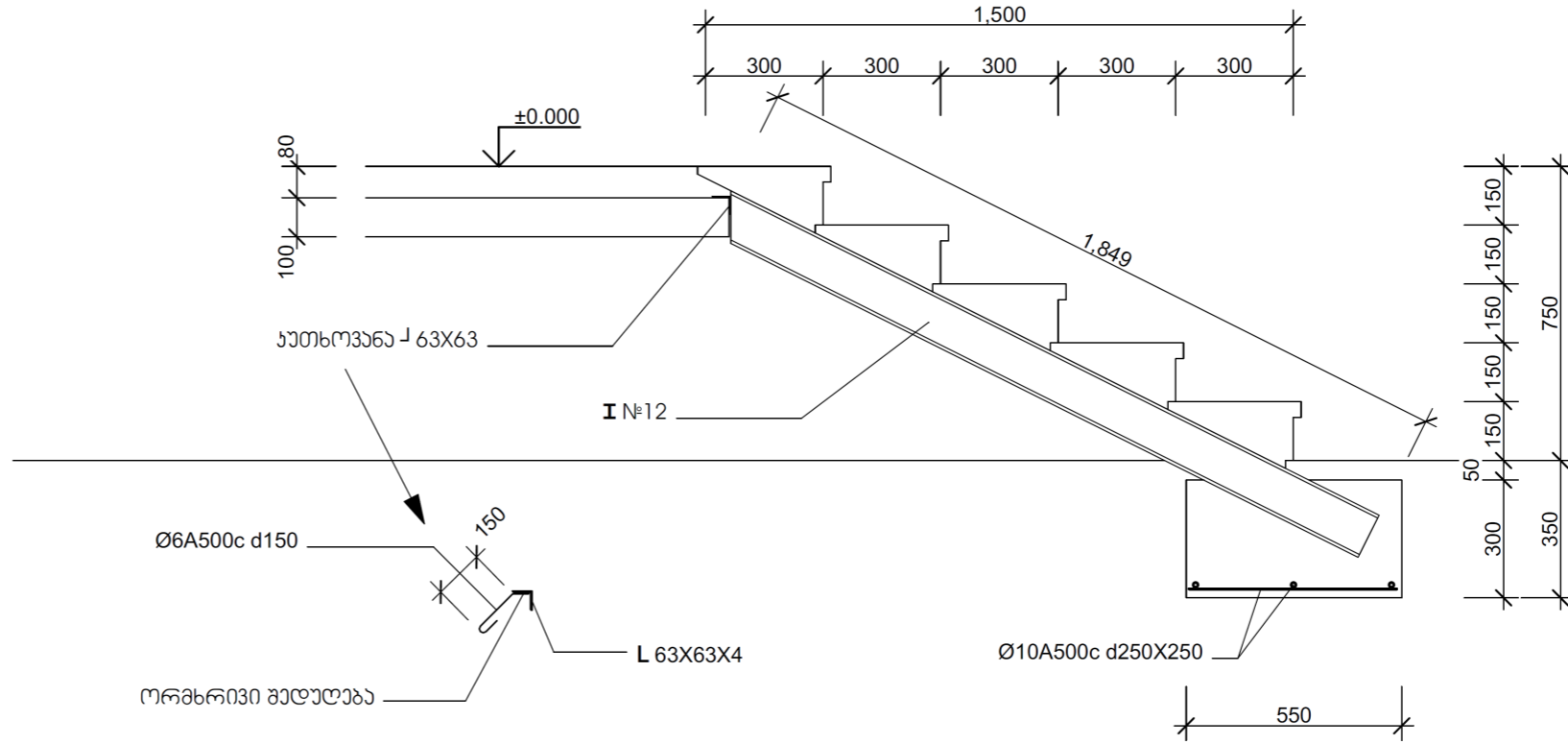
სარინეალის ჯონსტრუქცია



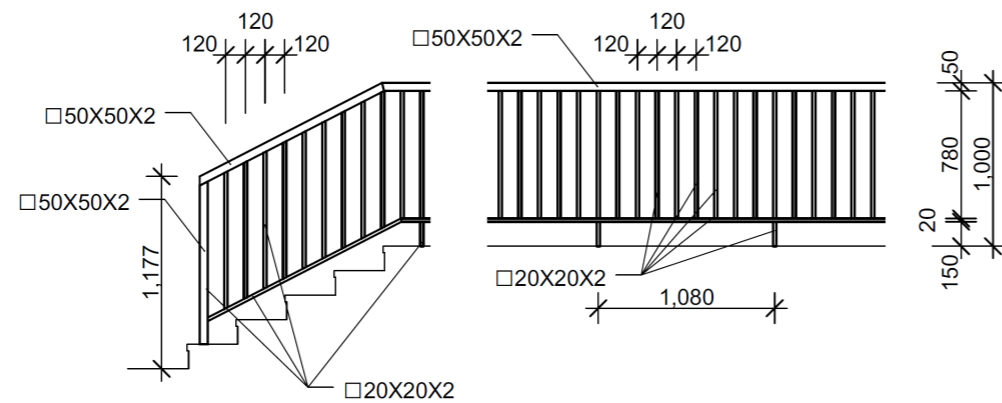
ხიზანა 2



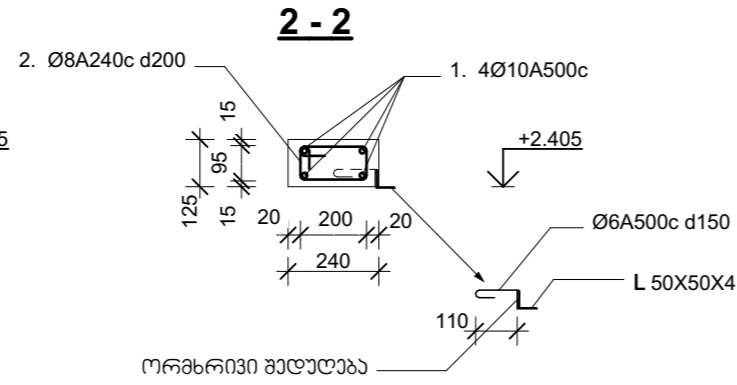
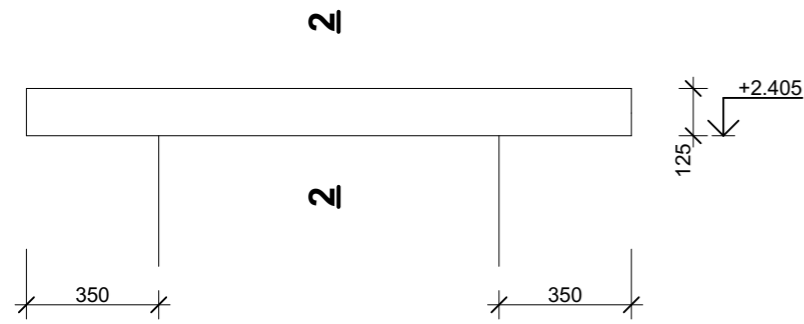
2-2



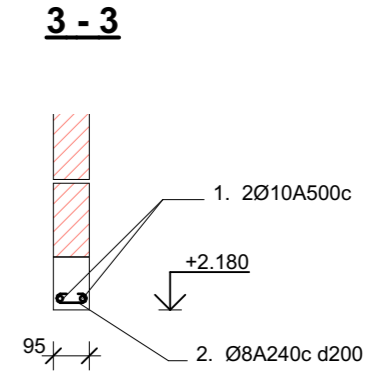
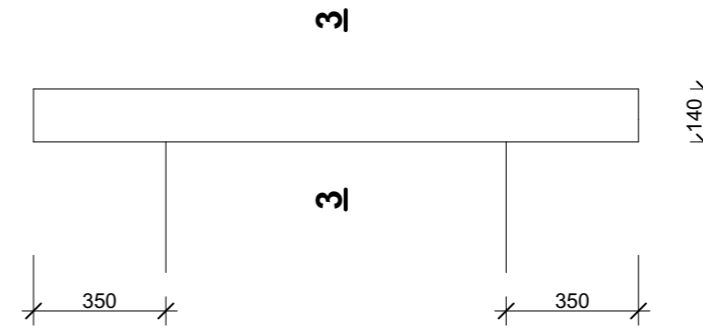
მონაკვეთი  
Railing



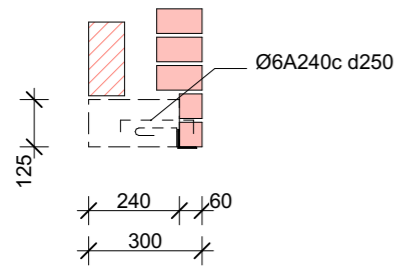
ფანჯრის ზღუდარი  
Reinforced concrete lintel



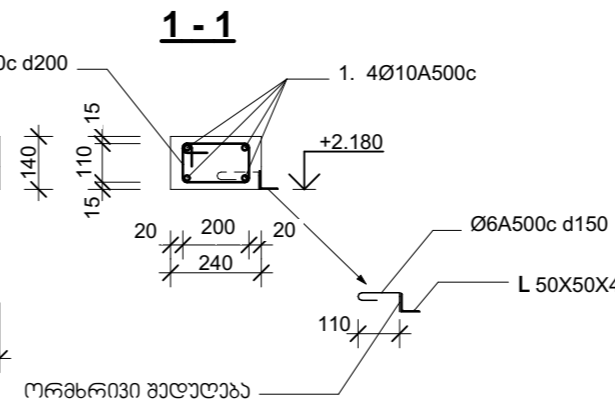
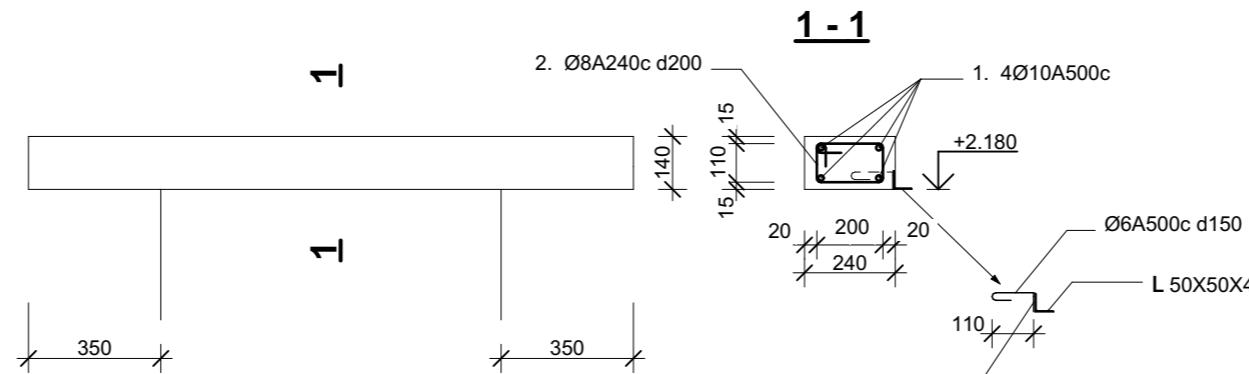
ხარის ზღუდარი ბიხარზე  
Reinforced concrete lintel



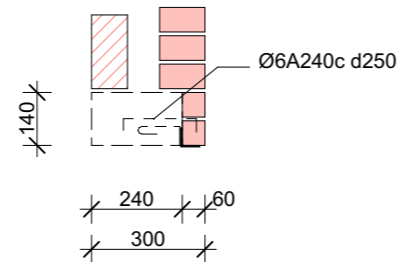
ზღუდარი დაბატონდეს ხათხოვანაზე  
აგარის მუხის შემდეგ



ხარის ზღუდარი  
Reinforced concrete lintel



ზღუდარი დაბატონდეს ხათხოვანაზე  
აგარის მუხის შემდეგ





ელემენტი	№	პროცენტი	სიგრძე მმ	რაოდენობა	საერთო სიგრძე მ
<b>ხაბირკველი</b>					
ხაბირკველი ღუნტური	1	12 A500c	57500	4	230
	2	8 A240c	1450	142	205.9
ხაბირკველი წერტილოვანი F-1	1	12 A500c	1280	16	20.48
ბეტონი B25 m3					20.8
<b>რკინაბეტონის ხვეტები და გულანები</b>					
გულანა G-1 (8ცალი)	1	14 A500c	4500	32	144
	2	8 A240c	1010	208	210.08
გულანა G-2 (1ცალი)	1	14 A500c	4500	4	18
	2	8 A240c	610	26	15.86
ხვეტი S-1 (1ცალი)	1	20 A500c	4500	4	18
	2	8 A240c	1050	35	36.75
ბეტონი B25					1.63
<b>რკინაბეტონის იატაკის ფილა</b>					
ფილა	1	12 A500c			30.00
	2	10 A500c			913.00
	3	8 A240c			26.00
ბეტონი B25 m3					8.3

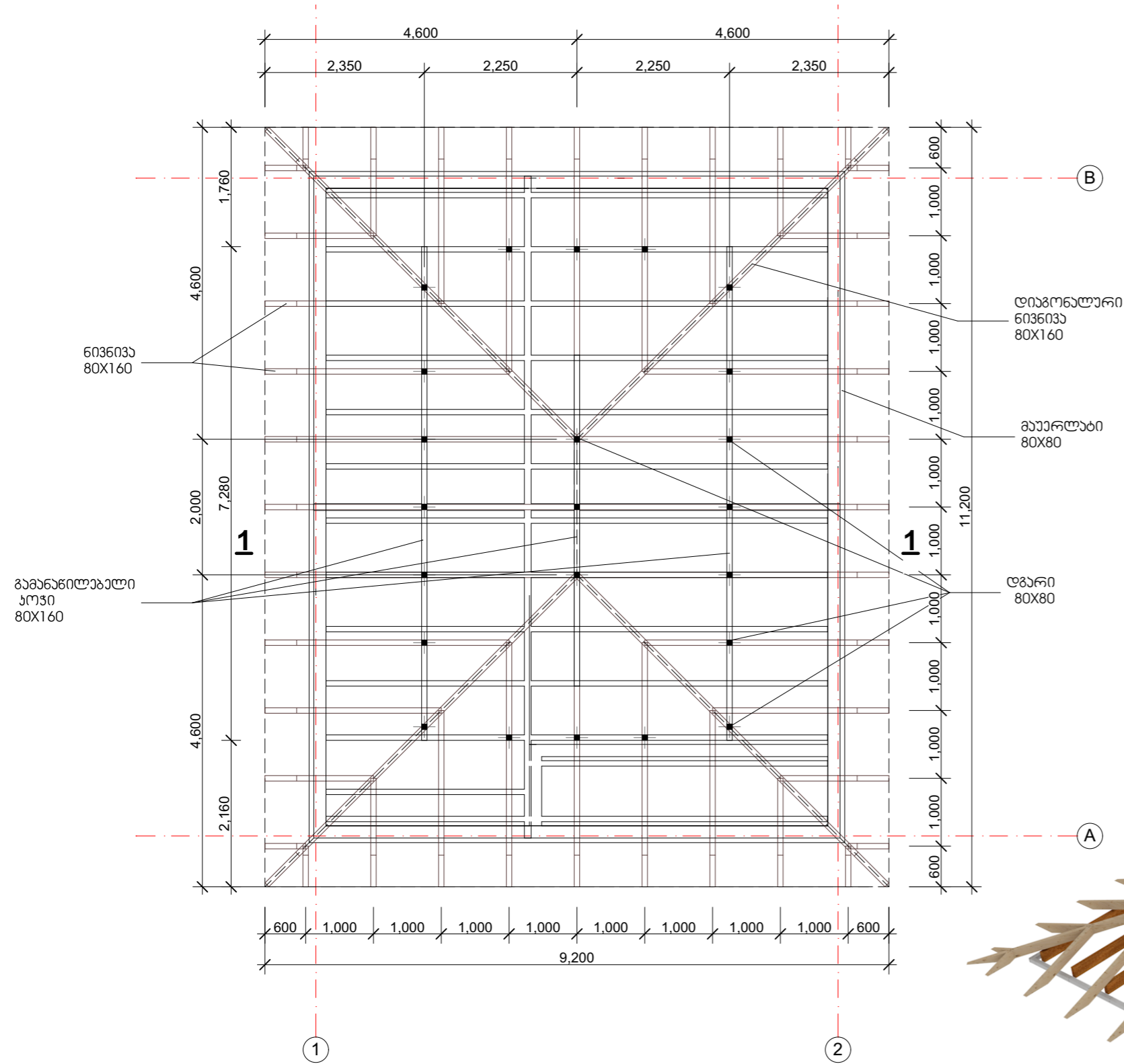
ელემენტი	№	პროცენტი	სიგრძე მმ	რაოდენობა	საერთო სიგრძე მ
<b>ლაგარდანი და კოჭები</b>					
კრილი 1-1,3-3	1	12 A500c	52600	4	210.40
	2	8 A240c	950	127	120.65
	3	10 A500c	1050	206	216.30
	4	8 A500c	42800	4	171.20
	5	5 A240c	1690	44	74.36
50X50X4					5.60
კრილი 2-2	1	12 A500c	6800	4	27.20
	2	8 A240c	950	24	22.80
	3	8 A500c	455	9	4.10
ორტესებრი კოჭები	I #20	9900	1	9.90	
	I #20	3200	1	3.20	
	I #20	4700	1	4.70	
ბეტონი B25 m3					4.21
<b>ხელდარები</b>					
ხელდარი გარე კედელზე	1	10 A500c			72
	2	8 A240c			52
	50X50X4				
ხელდარი ტიხრებზე	1	10 A500c			16
	2	8 A240c	245	40	9.8
ბეტონი B25 m3					0.7
<b>კიბეები</b>					
	1	10 A500c			20
	I #12		1850	4	7.4
	63X63X4				2.5
ბეტონი B25 m3					0.52
<b>კედლების და ტიხრების არმირება</b>					
1	6 A500c				860

არმატურის ამოკრეფა					
კლასი	საერთო სიგრძე მ	გრძმ-ის წონა	საერთო წონა კმ	საერთო წონა (კლასის მიხედვით) კმ	
A240c	5 A240c	74.4	0.190	14.1	290.2
	8 A240c	700.0	0.394	276.1	
A500c	6 A500c	860.0	0.222	190.9	1722.2
	8 A500c	175.3	0.394	69.1	
	10 A500c	1237.3	0.616	762.5	
	12 A500c	518.0	0.887	459.7	
	14 A500c	162.0	1.208	195.7	
	16 A500c		1.578	0.0	
	18 A500c		1.997	0.0	
	20 A500c	18.0	2.465	44.4	
	22 A500c		2.983	0.0	
	25 A500c		3.851	0.0	
<b>სულ</b>				<b>2012.4</b>	

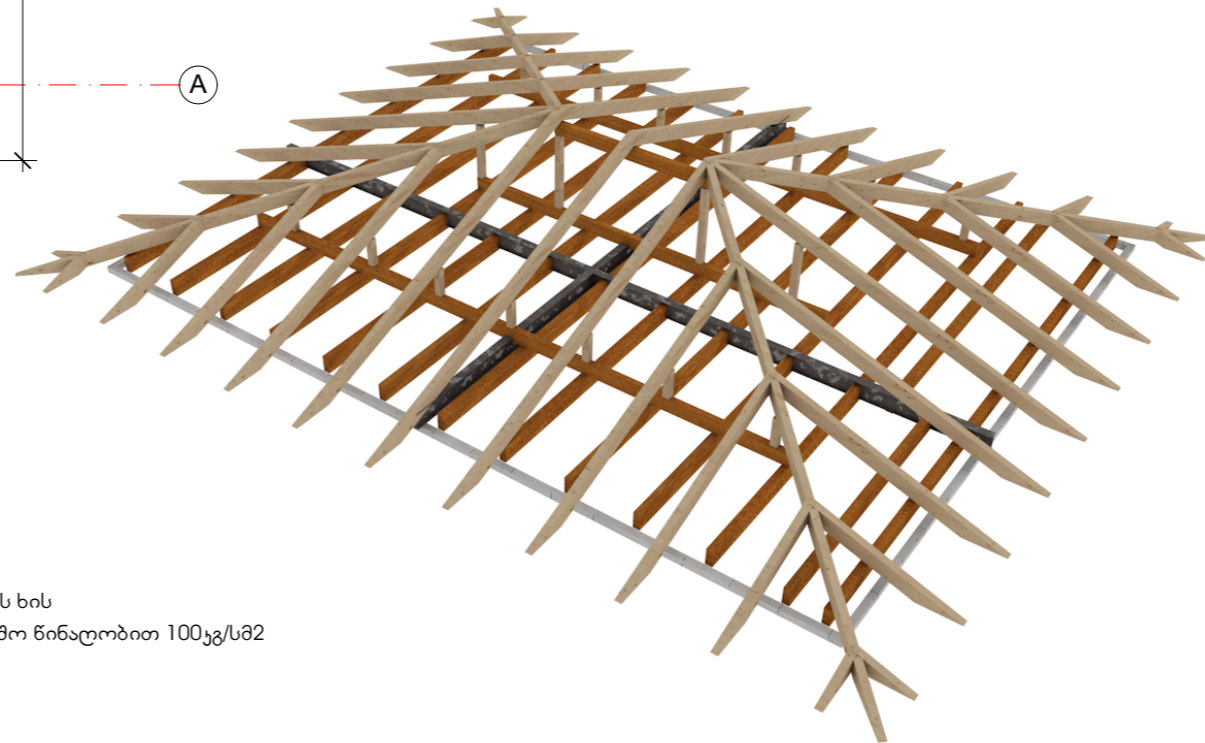


სახურავის სტრუქტურის გეგმა

Roof structure plan



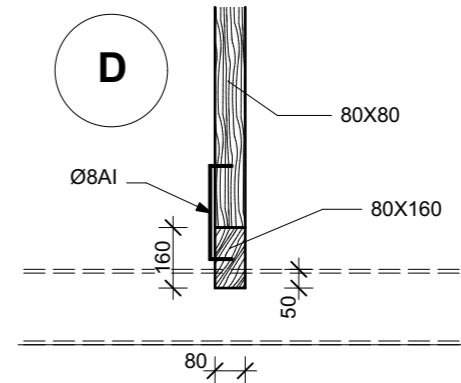
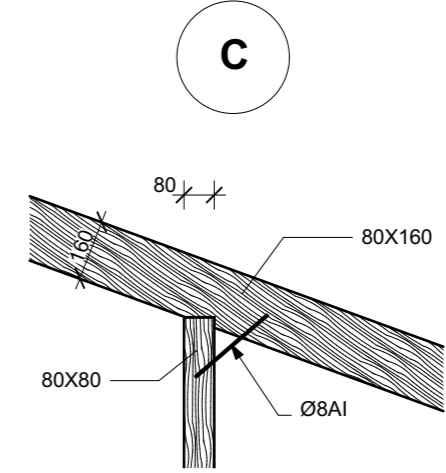
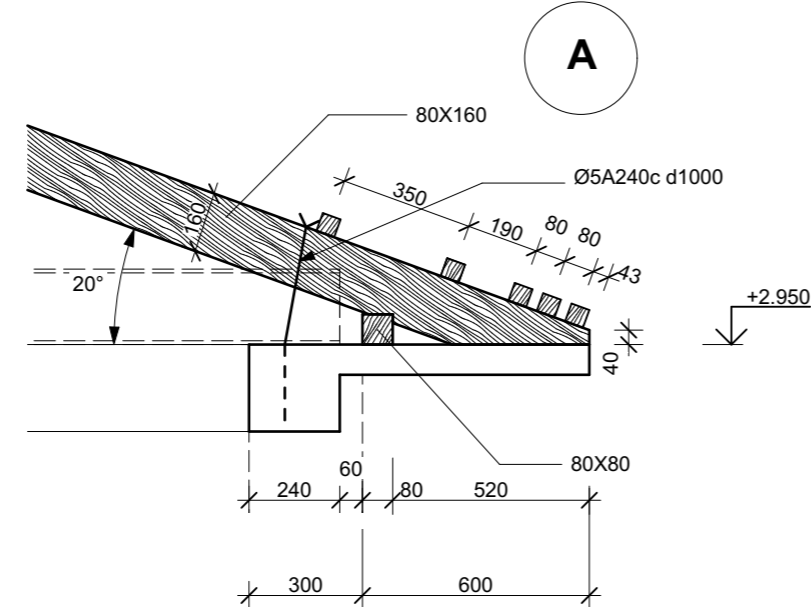
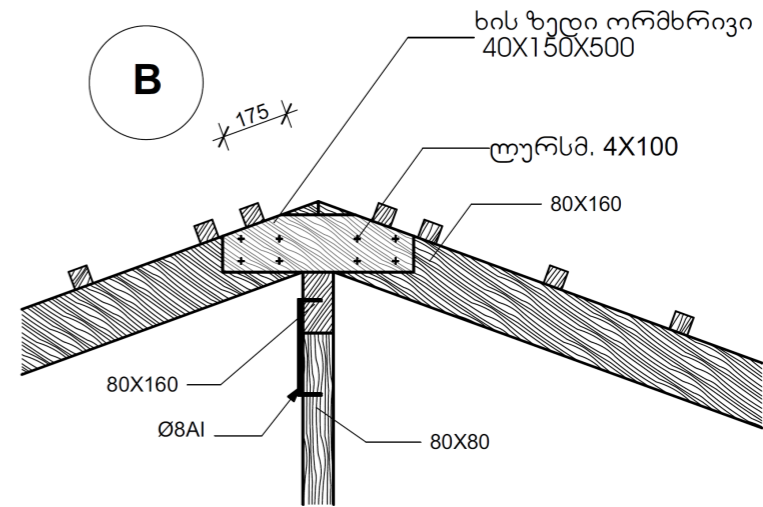
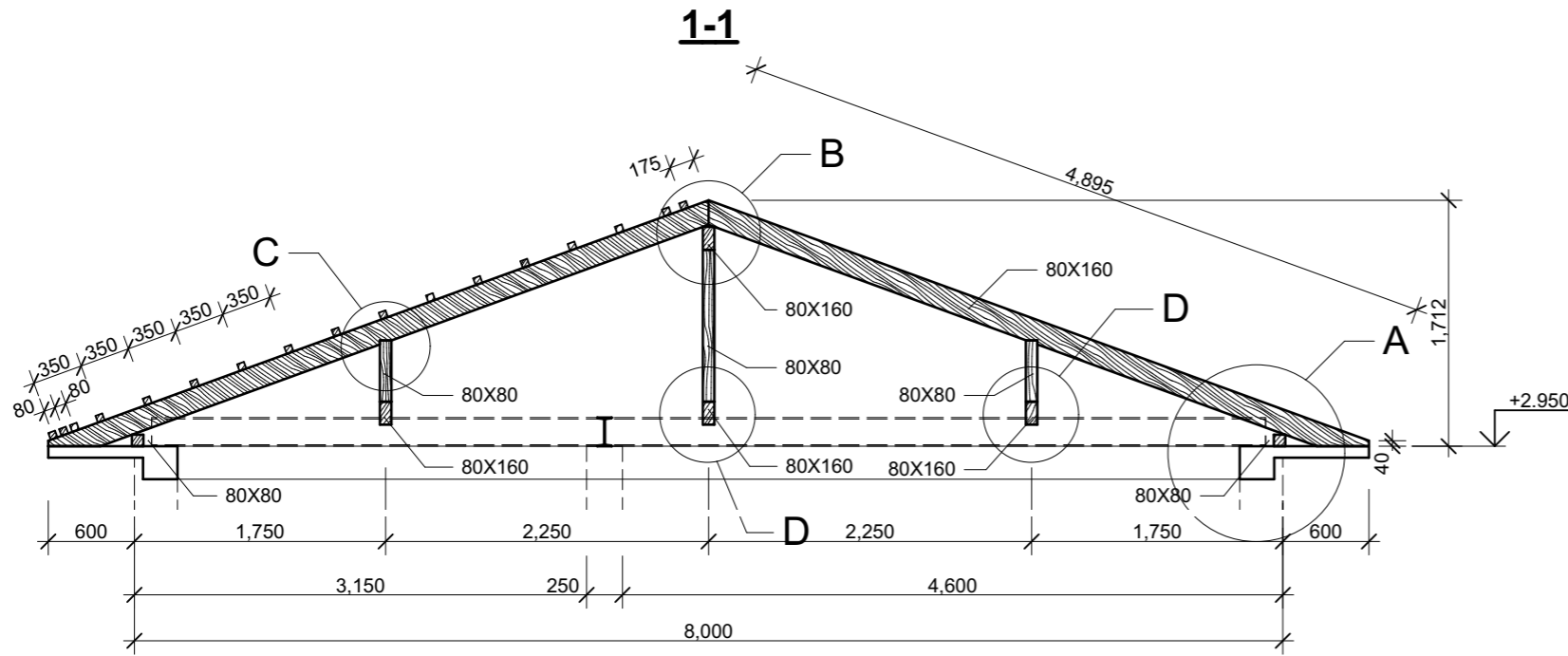
სპეციფიკაცია				
ქოვის ქვათი	სისქე მმ	სიმაღლე მმ	საერთო სიგრძე მ	მთლიანი მმ
დიაგონალური 603603ა	80	160	28.08	0.36
603603ა	80	160	127.4	1.63
გაუარლაბი	80	80	36	0.23
გამანართლებელი ქოვი	80	160	18.6	0.24
ღგარი	80	80	12	0.08
ლარბის ძალაი	50	50	415.00	1.04
			Σ	3.57



შენიშვნა:

1. ხის კონსტრუქციები უნდა დამზადდეს წინვოვანი ხის ხის მასალისგან ტენიანობით არუმეტეს 25%-სა და საანგარიშო წინაღობით 100კგ/სმ<sup>2</sup>
2. აუცილებელია ხის კონსტრუქციები დამუშავდეს როგორც ხანძარსაწინააღმდეგო ხსნარით, ასევე ანტისეპტიკური საშუალებებით.



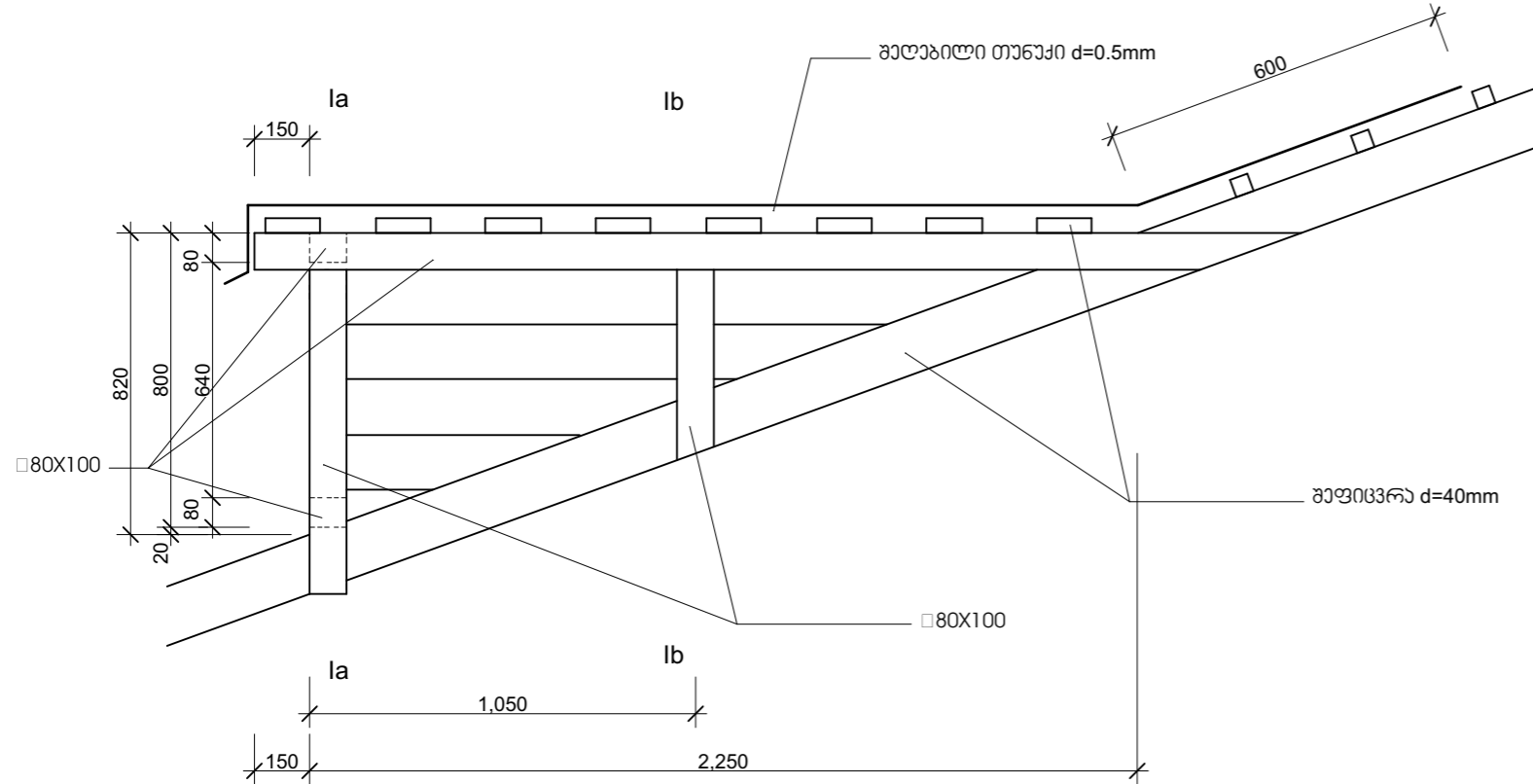


შენიშვნა:

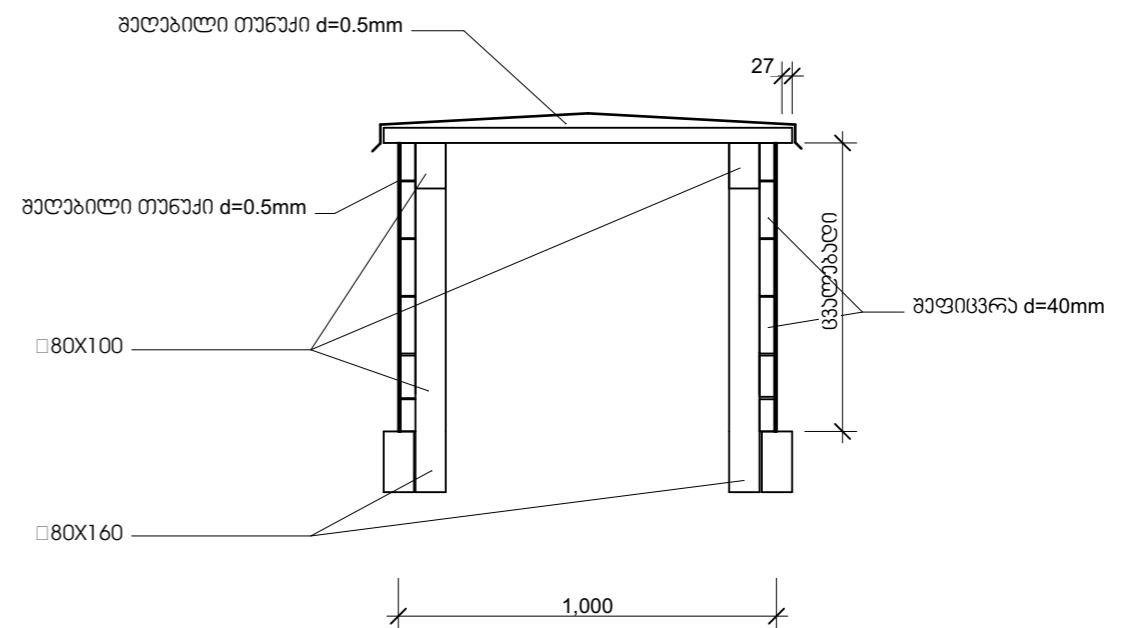
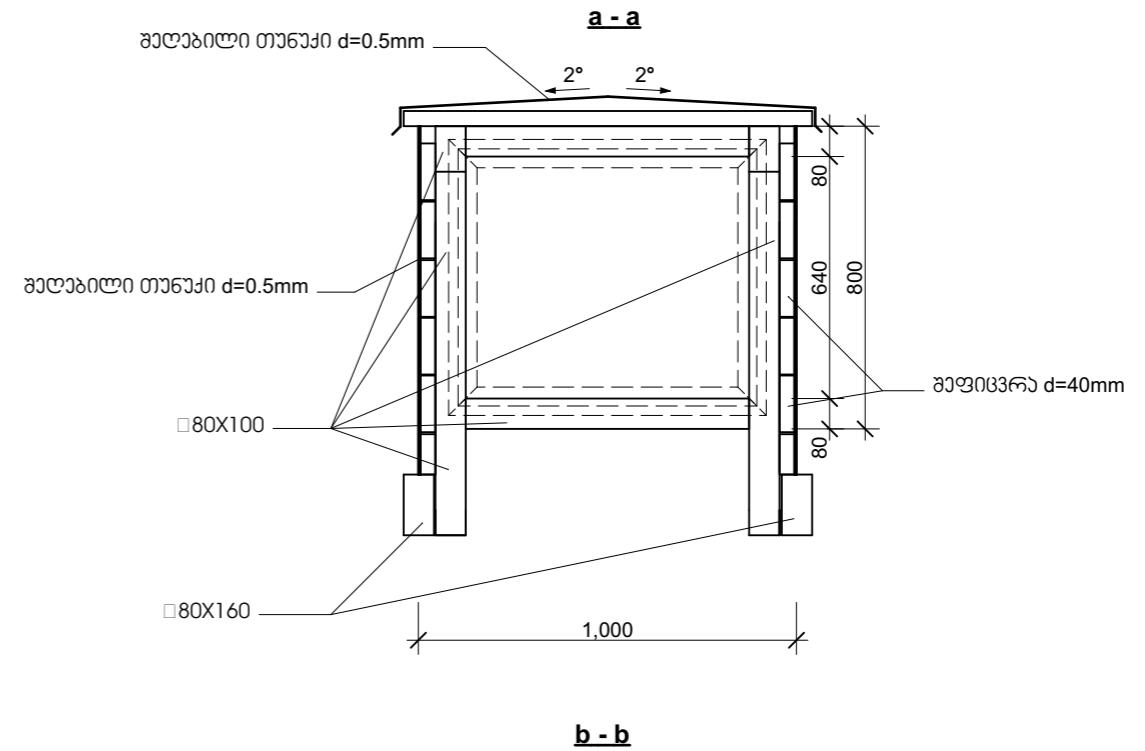
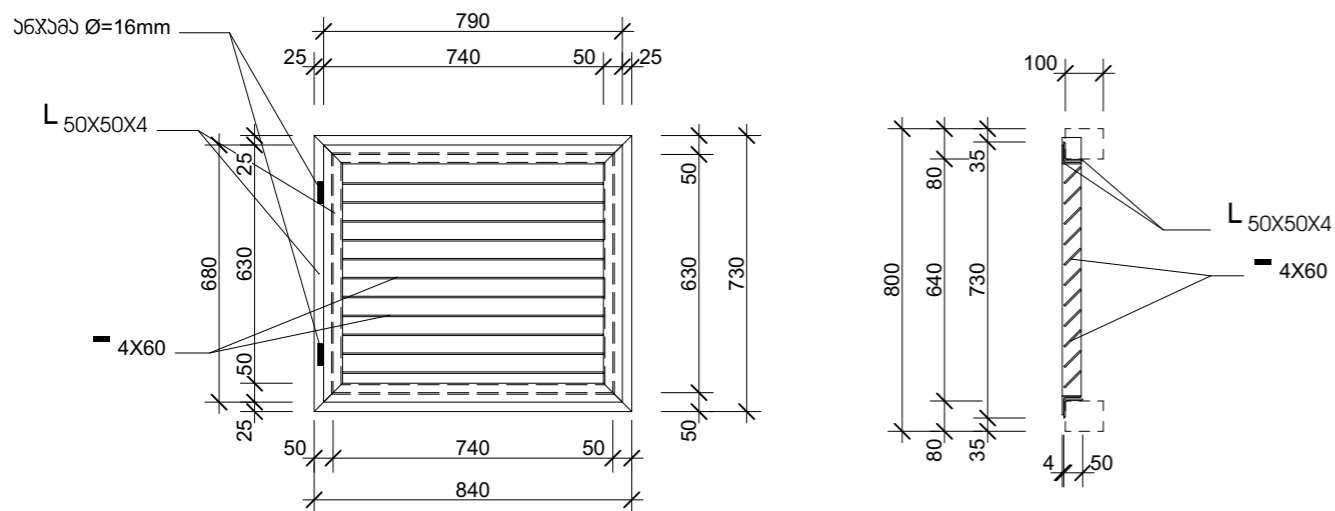
1. ხის კონსტრუქციები უნდა დამზადდეს წინვოვანი ჯიშის ხის მასალისგან ტენიანობით არუმეტეს 25%-სა და საანგარიშო წინაღობით 100კგ/სმ<sup>2</sup>
2. აუცილებელია ხის კონსტრუქციები დამუშავდეს როგორც ხანძარსაწინააღმდეგო ხსნარით, ასევე ანტიესპეტიური საშუალებებით.



სამშენებლო



ფოლადის სარკმელი



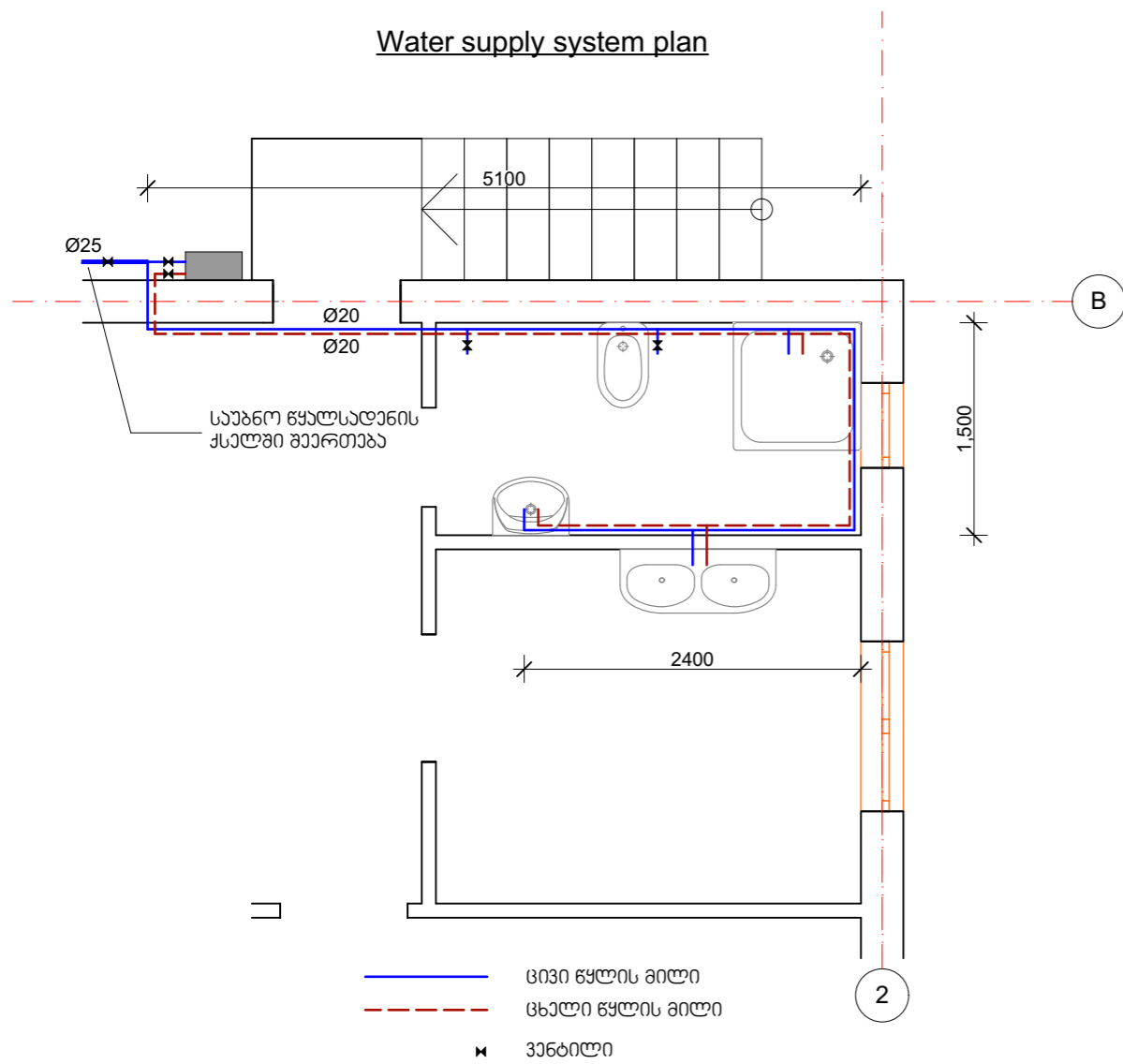
ფოლადის სახეობები

აქვოს ქვეთი	სიგრძე მ	რაოდენობა	სულ სიგრძე მ	მონა ჰ
L50X50X4	0.73	2	1.46	4.23
L50X50X4	0.84	2	1.68	4.87
L50X50X4	0.68	2	1.36	3.94
L50X50X4	0.79	2	1.58	4.58
60X4	0.69	11	7.59	14.27
		Σ		31.90



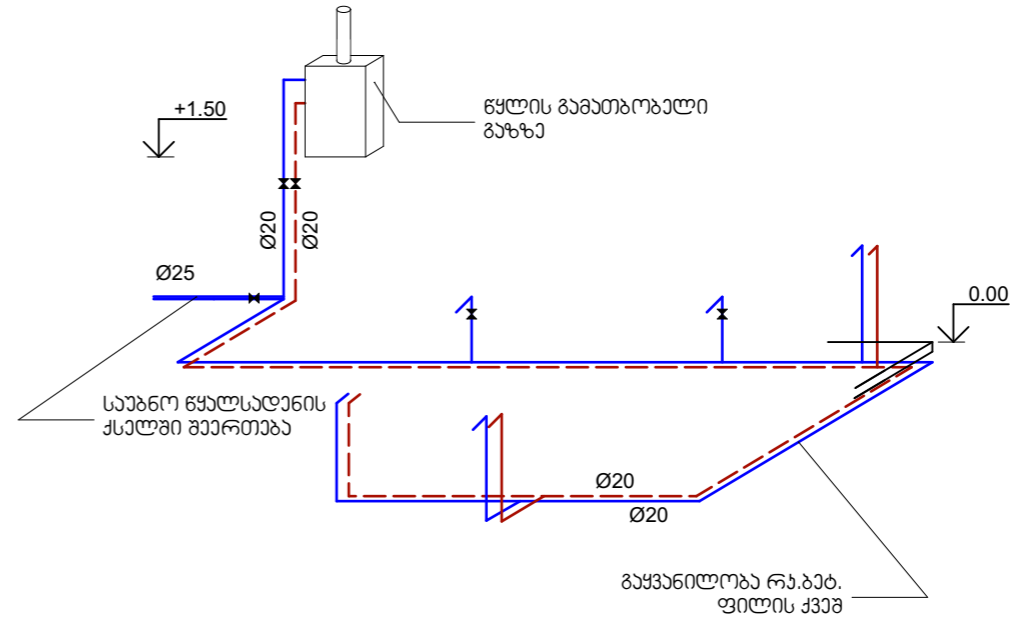
წყალმომარაგების სისტემის გეგმა

Water supply system plan



წყალმომარაგების სისტემის

აქსონომეტრია  
Water supply system axonometry



წყალმომარაგების სისტემა.

საცხოვრებელი სახლის წყალმომარაგება გათვალისწინებულია ქუჩაში გამავალი წყალსადენის მაგისტრალიდან. წყლის მიწოდება ხდება შემყვანით პირველი სართულის გადახურვის ფილის ქვეშ. წყალი გაივლის მექანიკურ ფილტრს. წყალდამხარჯი სანსანიტარულიდანადგარების რაოდენობა შეადგენს - ხუთს. შენობის წყალსადენის ქსელი ეწყობა პოლიპროპილენის მილუბისა და ფიტინგებისაგან. ცივი და ცხელი წყლის მილუბი უნდა შეიფუთოს თბოიზოლაციით. ჯერ უნდა ჩამოეცვას 2 მეტრიან მილზე ჩამოსაცმელი თბოიზოლაცია, შემდგომ უნდა შემოეკრას მინერალური ბამბის თბოიზოლაცია სისქით 5სმ.  
შენობის ცხელი წყლით მომარაგება ხორციელდება გაზის წყალგამაცხელებელის მეშვეობით.

კანალიზაციის სისტემა

საცხოვრებელი სახლის კანალიზაციის შიგა ქსელი წარმოდგენილია ერთი დგარისა და შენობიდან ერთი გამყვანი მაგისტრალის სახით, რომელთა საშუალებით სამეურნეო ფეკალური წყლები ჩაედინება კანალიზაციის ეზოს ქსელის ჭაში. საკანალიზაციო მილუბი გადის გადახურვის ფილის ქვეშ და მაგრდება ამავე ფილაზე საკიდებით, მილის ჰორიზონტალური ნაწილი უნდა შეიფუთოს თბოიზოლაციით (სისქე 10 სმ). კანალიზაციის ქსელი სრულდება პოლიპროპილენის 100 და 50 მმ მილუბის და ფასონური ნაწილებისაგან. ქსელის სავენტილაციო გაწოვის მიზნით დგარი 0.2მ-ით სცილდება ჭერს და ჩერდება განიავებად სხვენში. წყალარინების ქსელის ჰორიზონტალური მონაკვეთები ეწყობა შემდეგი მინიმალური ქანობით: 100 მილუბისათვის -0,02; 50 მილუბისათვის - 0,03

სპეციფიკაცია			
№	დასახელება	განზომილებების ერთეული	რაოდენობა
1	ხელსაბანის კომპლექტი, ნიჟართი, შემრევი, სიფონით და ნიჟარის ფეხით	ცალი	1
2	სამზარეულოს უჭანგავი ფოლადის ნიჟარა, შემრევი და სიფონით	ცალი	1
3	შხაპის ქვეში შემრევი და სიფონით	ცალი	1
4	უნიტაზის კომპლექტი ჩამრეცი ავზით და გოფირებული საკანალიზაციო მილით	ცალი	1
5	ტრაპი დ-50მმ	ცალი	1
6	პლასტმასის ცივი წყლის წყალსადენის მილი დ-25მმ	მეტრი	35
7	პლასტმასის ცივი წყლის წყალსადენის მილი დ-20მმ	მეტრი	17
8	პლასტმასის ცხელი წყლის წყალსადენის მილი დ-20მმ	მეტრი	17
9	პლასტმასის ვენტილი დ-25	მეტრი	1
10	პლასტმასის ვენტილი დ-20	მეტრი	4
11	პლასტმასის კანალიზაციის მილი დ-100მმ	მეტრი	37.8
12	პლასტმასის კანალიზაციის მილი დ-50მმ	მეტრი	12.0
13	საკანალიზაციო ჭის ღუქი	ცალი	1



თბოლოვითა დანიის საზოგადოება  
Danish Refugee Council

ბიუროს ინდივიდუალური სასოკრებელი სახლი (8X10მ)  
Individual house (8X10m)

პროექტის მისამართი:  
საქართველო  
Project address:  
Georgia

ეტაპი:  
მუშა პროექტი  
Stage:  
Architectural project

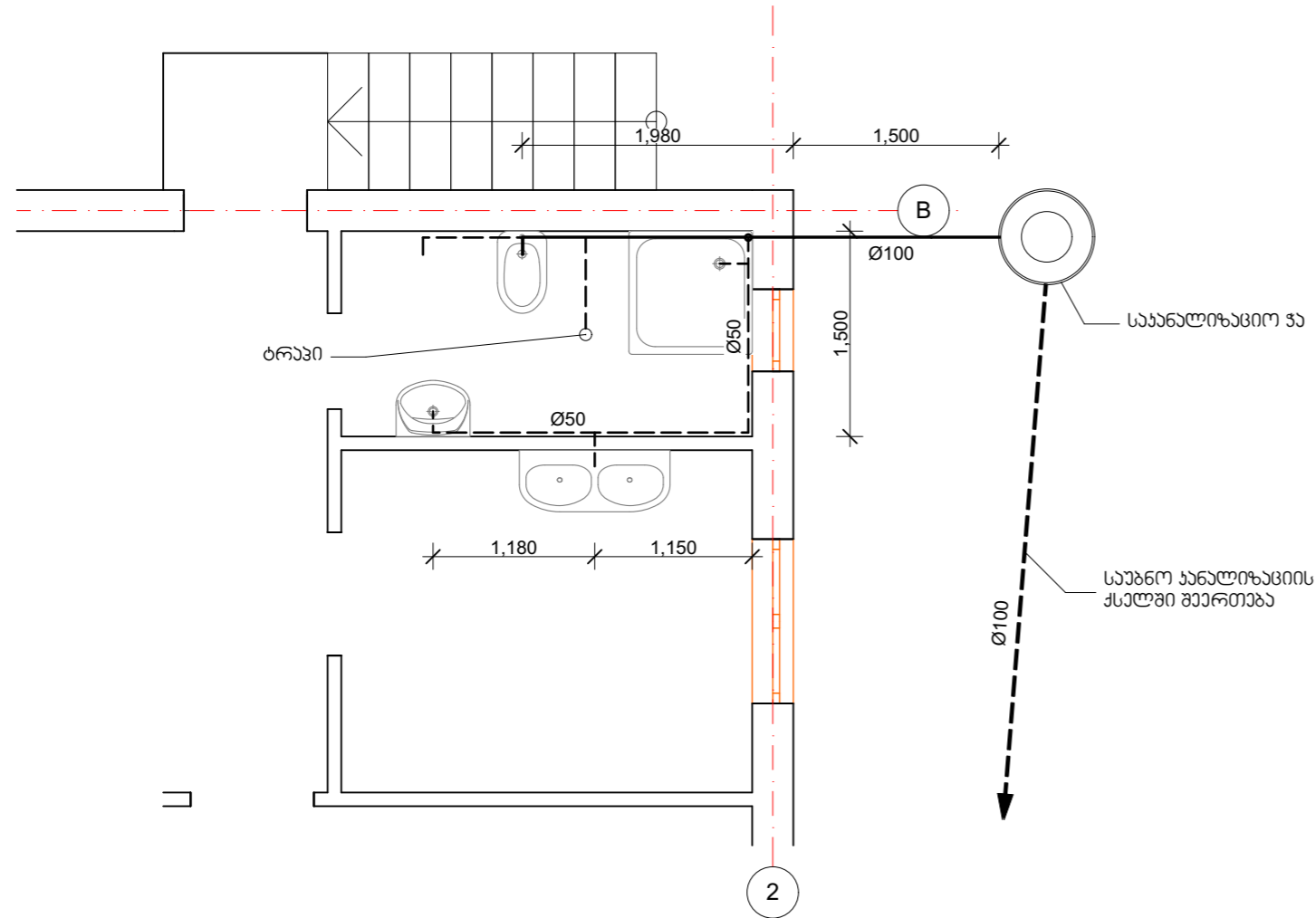
წყალმომარაგების სისტემა  
Water supply system

ბ. ქანთარია  
B. Qantaria  
ა. გერგედავა  
A. Gergedava

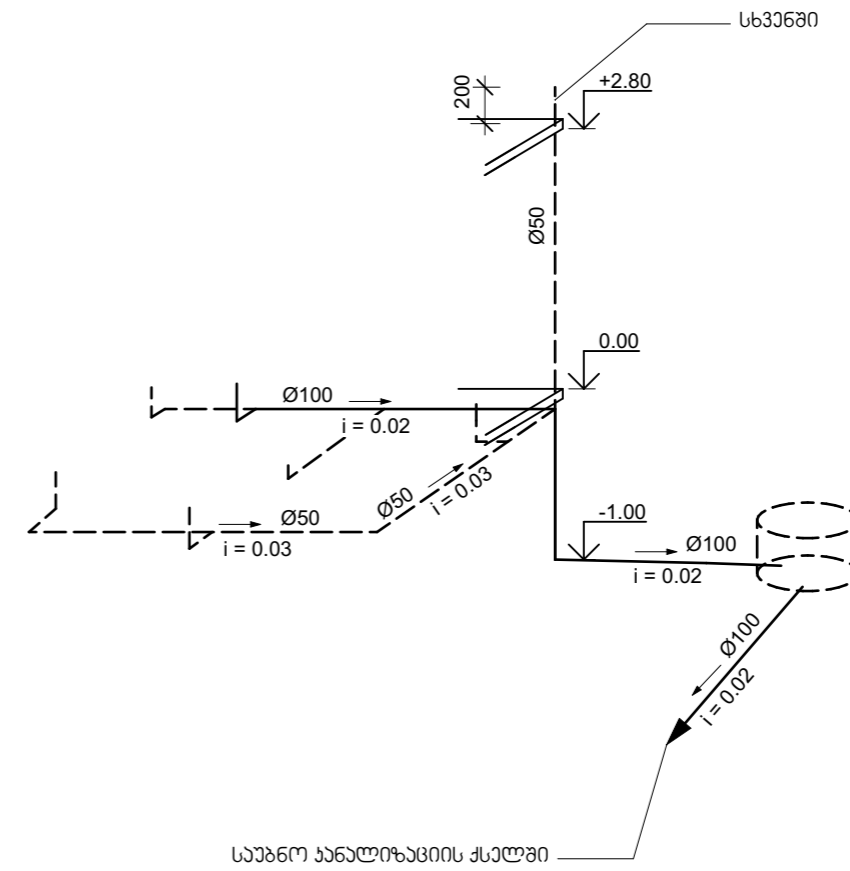


ფორმატი  
Format A-3  
ფურცელი  
Page  
ფურცლები  
Pages  
21 24

ჯანალთაგვის სისტემის გეგმა  
**Sewage system plan**



ჯანალთაგვის სისტემის  
აქსონომეტრია  
**Sewage system axsonometry**



ბინიანი ინდივიდუალური საცხოვრებელი სახლი (8X10მ)

Individual house (8X10m)

პროექტის მისამართი:

საქართველო

Project address:

Georgia

ეტაპი:

მუშა პროექტი

Stage:

Architectural project

ჯანალთაგვის სისტემა  
Sewage system

ბ. ჯანთარია  
B. Qantaria

ა. გერგედავა  
A. Gergedava

ფორმატი  
Format

A-3

ფურცელი  
Page

22

ფურცლები  
Pages

24



ელექტრომომარაგება

საცხოვრებელი სახლის პროექტის ელექტრული ნაწილი შესრულებულია საერთაშორისო და „საცხოვრებელი სახლების და მასიური საზოგადოებრივი მშენებლობის ელ. პროექტირების“ BCH-59-88 და PD34.20.185-94 ნორმების საფუძველზე, არქიტექტურულ-სამშენებლო, ტექნოლოგიური, სანტექნიკური და სხვა ტექნიკური მოთხოვნების გათვალისწინებით.

ელექტრული ქსელის ძაბვაა 220ვ, ტრანსფორმატორის ყრუდ დამიწებული ნეიტრალით. საცხოვრებელი სახლი ელ. ენერგიას მიიღებს მრიცხველიდან. მრიცხველამდე კვების მოყვანას განახორციელებს ადგილობრივი ენერგო გამანაწილებელი კომპანია.

ელექტრო გამანაწილებელი ფარი ჩამონტაჟდება შესასვლელი კარის უკან დერეფანში. ფარი უნდა იყოს მინიმუმ IP40 დაცვის კლასის.

ავტომატური ამომრთველები უნდა შეესაბამებოდეს საერთაშორისო სტანდარტს IEC 947-2 (EN 60898) მოთხოვნებს, გამორთვის B ან C- მახასიათებლით, მოკლე ჩართვის დენის 6 KA გათიშვის უნარით.

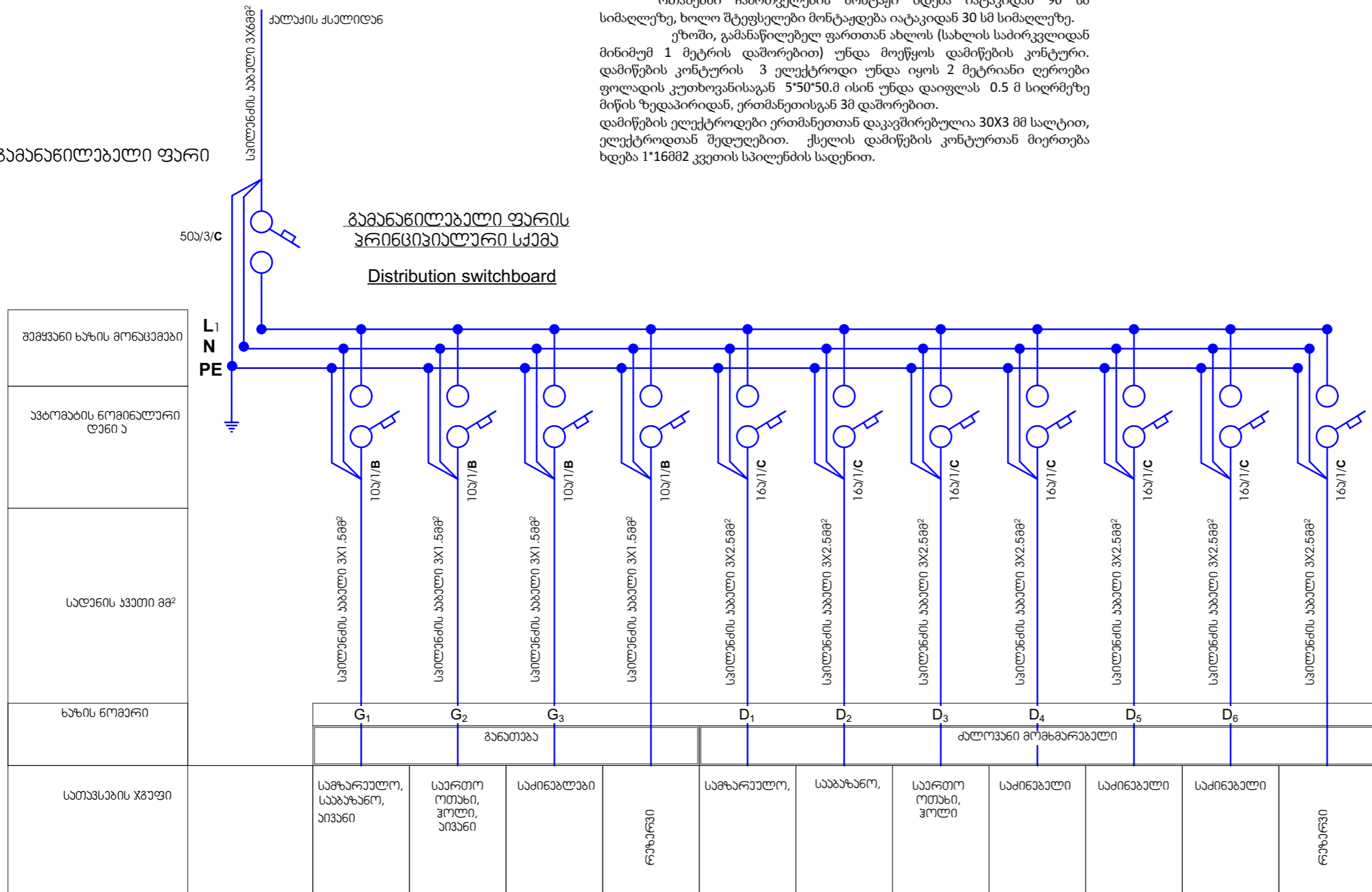
ელექტრო გაყვანილობა უნდა შესრულდეს სპილენძის ცეცხლარგავრცელების სტანდარტის შესაბამისი PVC ტიპის ბრტყელი კაბელით. ძალოვანი გაყვანილობა შესრულებულია 3X2,5 mm 2 და განათება 3X1,5 mm2 კვეთის კაბელით, გაყვანილობა მოხდება ნალესის ქვეშ.

ოთახებში ჩამრთველების მონტაჟი ხდება იატაკიდან 90 სმ სიმაღლეზე, ხოლო შტეფსელები მონტაჟდება იატაკიდან 30 სმ სიმაღლეზე.

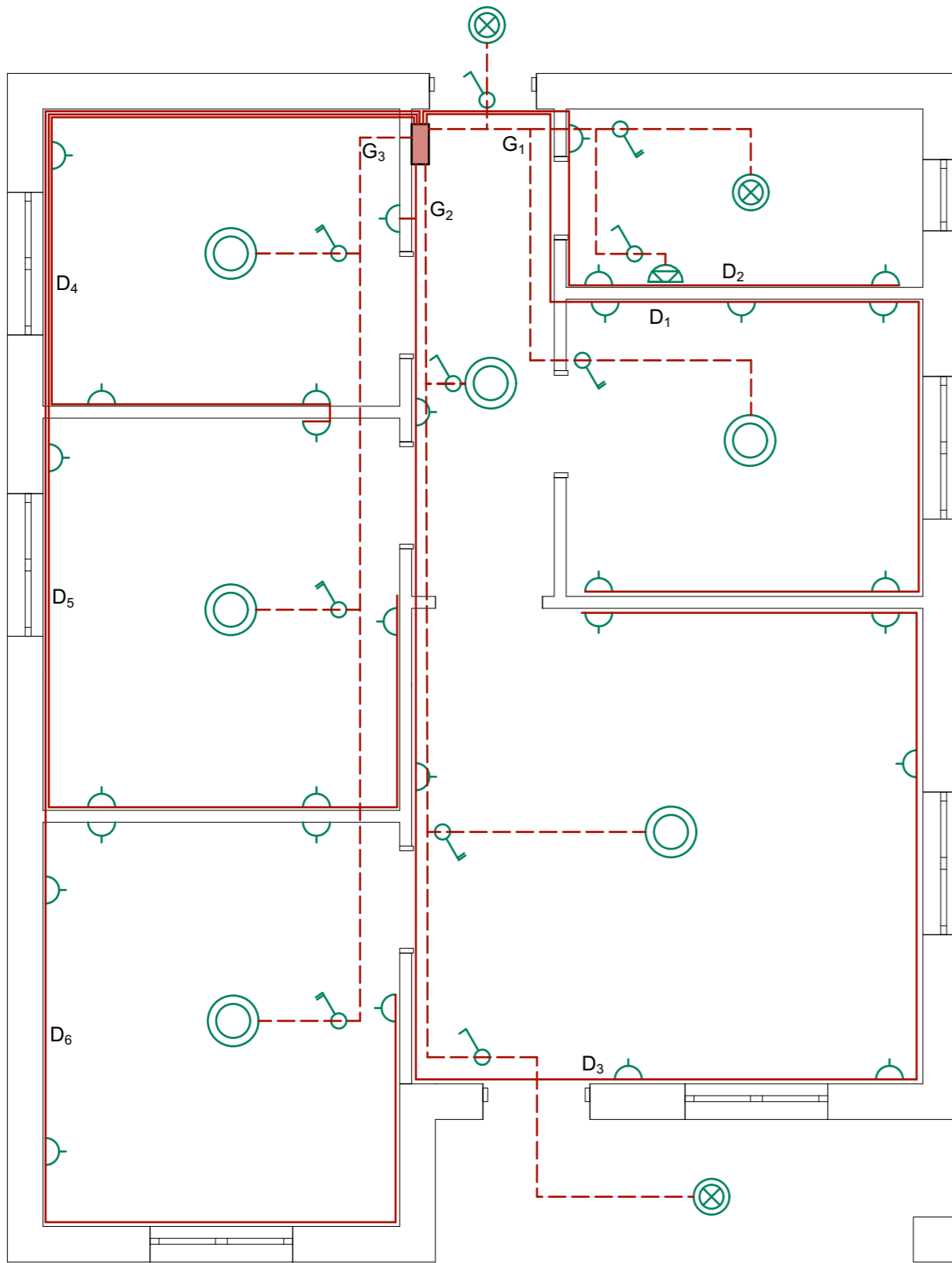
ეზოში, გამანაწილებელ ფართთან ახლოს (სახლის საპირკვლიდან მინიმუმ 1 მეტრის დაშორებით) უნდა მოეწყოს დამიწების კონტური. დამიწების კონტურის 3 ელექტროდი უნდა იყოს 2 მეტრიანი ღეროები ფოლადის კუთხოვანისაგან 5\*50\*50.მ ისინ უნდა დაიფლას 0.5 მ სიღრმეზე მიწის ზედაპირიდან, ერთმანეთისგან 3მ დაშორებით.





დამიწების ელექტროდები ერთმანეთთან დაკავშირებულია 30X3 მმ სალტით, ელექტროდთან შედუღებით. ქსელის დამიწების კონტურთან მიერთება ხდება 1\*16მმ2 კვეთის სპილენძის სადენით.






გამანაწილებელი ფარი



Electrical system plan



-  გაანალიზებული ხარაღი
-  ოთახის სანათი მოწყობილობა
-  ტანგამძლე სანათი მოწყობილობა
-  ტანგამძლე ხედლის ბრა

-  ამომრთველი ერთლაქი
-  ამომრთველი ორლაქი
-  საბაზისო რიგები
-  სპირალური სალენი 3X1.5მმ<sup>2</sup>
-  სპირალური სალენი 3X2.5მმ<sup>2</sup>

სპეციფიკაცია			
№	დასახელება	განზომილებების ერთეული	რაოდენობა
1	გამანაწილებელი ფარი, ნაფლულო, შექვევანზე ორპოლუსა ავტომატური ამომრთველით 50ამპ. სახაზო ავტომატური ამომრთველებით 220ვ10ა-4ც+220ვ16ა-8ც	ცალი	1
2	საშტეფხვლო როზეტი ორპოლუსა მესამე დამამიწებელი კონტაქტით 10ამპ	ცალი	30
3	ამომრთველი ერთლაქი შიანი	ცალი	4
4	ამომრთველი ორლაქი შიანი	ცალი	6
5	ოთახის სანათი სანათი მოწყობილობა	ცალი	6
6	ტანგამძლე კედლის ბრა	ცალი	1
7	ტანგამძლე სანათი მოწყობილობა	ცალი	3
8	კაბელი სპირალური ორმაგი იზოლაციით 3X1.5კვ.მმ	მეტრი	60
9	კაბელი სპირალური ორმაგი იზოლაციით 3X2.5კვ.მმ	მეტრი	170
10	შემოქვევანი კაბელი-სპირალური ორმაგი იზოლაციით კვეთი 3X6კვ.მმ	მეტრი	40
11	გამანაწილებელი კოლოფი	ცალი	24

